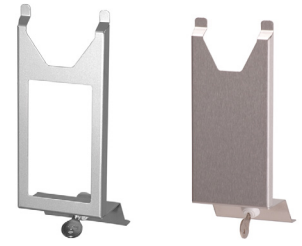
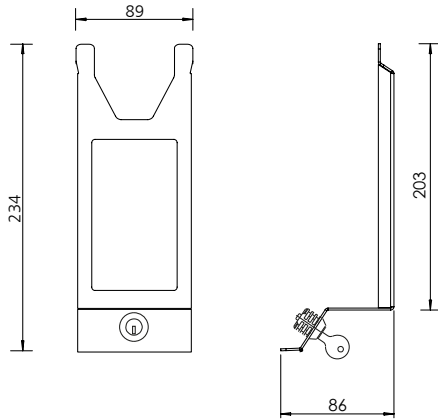


VF IMP - V IMP Touchless

Verschlussblenden für IMP Touchless und IMS Touchless, zum Schutz des Füllguts und des Spenders vor Diebstahl, abschließbar, mit oder ohne Sichtfenster

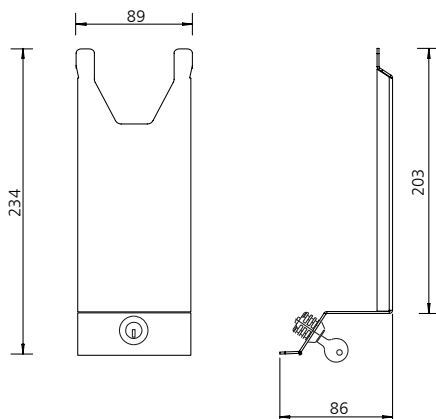


VF IMP Touchless



Maße (ca.) in mm

V IMP Touchless



Maße (ca.) in mm

Produkteigenschaften

- ▶ Für IMP Touchless- und IMS Touchless- Spender
- ▶ Abschließbar
- ▶ Mit oder ohne Sichtfenster

Technische Daten

Material: Aluminium, mattsilber eloxiert,
Aluminium, weiß pulverbeschichtet (RAL 9010)
oder Edelstahl, geschliffen

Schloss: Kunststoff

Schlüssel: Metall

Ausschreibungstexte - Siehe Rückseite

VF IMP - V IMP Touchless/0320/1.2



Technische Änderungen vorbehalten.



OPHARDT HYGIENE-TECHNIK GmbH + Co. KG
Lindenau 27 | 47661 Issum | Germany
Tel.: +49 (0) 28 35 18-10 | Fax +49 (0) 28 35 18-77
planer@ophardt.com | www.ophardt.com

VF IMP - V IMP Touchless

Verschlussblenden für IMP Touchless und IMS Touchless, zum Schutz des Füllguts und des Spenders vor Diebstahl, abschließbar, mit oder ohne Sichtfenster

Ausschreibungstexte

ingo-man® plus VF IMP E A Touchless

Art.-Nr. 2400487

. . . Stück Verschlussblende für 500 ml IMP Touchless und IMS Touchless Spender, aus mattsilber eloxiertem Aluminium, mit Sichtfenster, abschließbar, zum Schutz von Füllgut und Spender vor Diebstahl

ingo-man® plus VF IMP T A Touchless

Art.-Nr. 2400076

. . . Stück Verschlussblende für 1000 ml IMP Touchless und IMS Touchless Spender, aus mattsilber eloxiertem Aluminium, mit Sichtfenster, abschließbar, zum Schutz von Füllgut und Spender vor Diebstahl

ingo-man® plus VF IMP T P Touchless

Art.-Nr. 1420267

. . . Stück Verschlussblende für 1000 ml IMP Touchless- und IMS Touchless Spender, aus weiß pulverbeschichtetem (RAL 9010) Aluminium, mit Sichtfenster, abschließbar, zum Schutz von Füllgut und Spender vor Diebstahl

ingo-man® plus VF IMP T/E E Touchless

Art.-Nr. 1416375

. . . Stück Verschlussblende für 500 ml und 1000 ml IMP Touchless und 1000 ml IMS Touchless Spender, aus geschliffenem Edelstahl, mit Sichtfenster, abschließbar, zum Schutz von Füllgut und Spender vor Diebstahl

ingo-man® plus V IMP T A Touchless

Art.-Nr. 2400145

. . . Stück Verschlussblende für 500 ml und 1000 ml IMP Touchless Spender, aus mattsilber eloxiertem Aluminium, ohne Sichtfenster, abschließbar, zum Schutz von Füllgut und Spender vor Diebstahl

ingo-man® plus V IMP T P Touchless

Art.-Nr. 1420271

. . . Stück Verschlussblende für 500 ml und 1000 ml IMP Touchless Spender, aus weiß pulverbeschichtetem (RAL 9010) Aluminium, ohne Sichtfenster, abschließbar, zum Schutz von Füllgut und Spender vor Diebstahl

ingo-man® plus V IMP T E Touchless

Art.-Nr. 1416374

. . . Stück Verschlussblende für 500 ml und 1000 ml IMP Touchless Spender, aus geschliffenem Edelstahl, ohne Sichtfenster, abschließbar, zum Schutz von Füllgut und Spender vor Diebstahl

Fabrikat:
Hersteller:

ingo-man® plus
OPHARDT HYGIENE-TECHNIK GmbH + Co. KG