

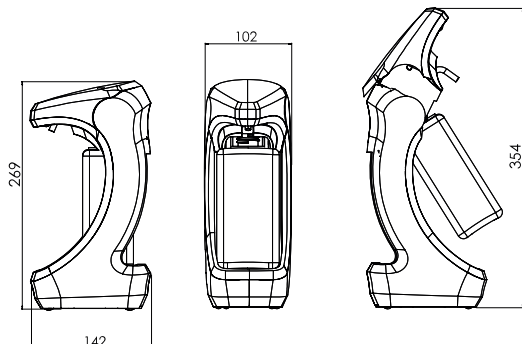
RX 5 T (1,0 ml Dosierung)

Eurospender aus Kunststoff für Seifen und
Händedesinfektionsmittel
Art.-Nr. 4401736

OPHARDT
HYGIENE

OPHARDT HYGIENE-TECHNIK GmbH + Co. KG
Lindenau 27 | 47611 Issum | Deutschland
Tel.: +49 (0) 28 35 18-10 | Fax +49 (0) 28 35 18-77
planer@ophardt.com | www.ophardt.com

RX 5 T



Maße in mm - Dimensions in mm



Referenzen

Krankenhäuser, Kliniken, Alten-/Pflegeheime, Arztpraxen, Fitness- und Sportzentren, Gastronomie, Großküchen, Industrie, Kongresszentren, Labore, Lebensmittelverarbeitung, Reha-Einrichtungen, Rettungswachen, Verwaltungen, Kindergärten, Schulen, Einkaufszentren, Bahnhöfe, Hotels

Einsatzbeispiele

Rezeption, Durchgangsbereiche, Eingangsbereiche, Pflege- und Untersuchungsräume, Therapieräume, Küchen, Normalstationen, Büros

Technische Daten

| | |
|--------------------------------|---|
| Spendertyp: | Euroflaschen-Spender |
| Gehäuse: | Kunststoff, weiß |
| Füllmenge (ml): | 500 ml |
| Dosierpumpe: | langlebige Kunststoffpumpe mit geradem Saugrohr |
| Dosiermenge: | 1,0 ml/Hub |
| Füllgut: | Desinfektionsmittel, Flüssigseife |
| Bedienart: | Berührungslos |
| Antriebsart: | Batterien |
| mit Abtropfschale: | Nein |
| Batterie: | 4x LR14 Batterien |
| Reinigung: | manuelle Wischdesinfektion |
| Garantie: | 2 Jahre |
| Abmessungen (B x H x T) in mm: | 102x270x142 |

Kompatibles Zubehör

| | |
|---|------------------|
| Standfuß für RX 5 T | |
| Robuste Säule aus Edelstahl für Händedesinfektion | Art.-Nr. 1422671 |
| Rückwand für RX 5 T | |
| Abschließbarer Adapter für die Wandmontage des RX 5 T | Art.-Nr. 4401226 |

Weitere Zubehörartikel finden Sie in unserem Online Produkt-Katalog.