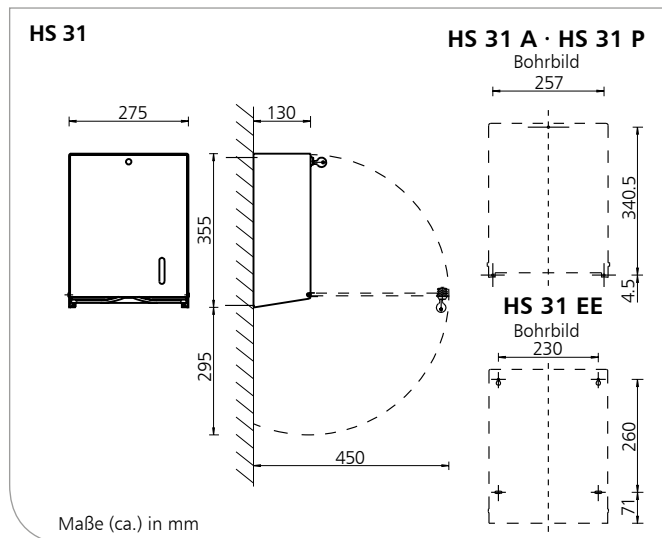


# HS 31

Papierhandtuchspender, für alle gängigen Papierhandtücher, Aluminium- oder Edelstahlgehäuse, ca. 750 Blatt



### Produkteigenschaften

- ▶ Spender zur Dosierung von Faltpapierhandtüchern
- ▶ Füllvolumen ca. 750 Blatt
- ▶ Kompatibel mit allen gängigen Faltungstypen (Versionen der Entnahme berücksichtigen)
- ▶ Hygienische Entnahme – Handkontakt nur mit dem Papiertuch
- ▶ Leichte Befüllbarkeit von oben
- ▶ Öffnen ohne Wandkontakt
- ▶ Sichtschlitz zur Füllstandskontrolle
- ▶ Inkl. Montageset

### Wissenswertes

- Referenzen: ▶ Kliniken, Arztpraxen, Gesundheits- und Pflegeeinrichtungen, Labore, Rettungswachen, Großküchen, Lebensmittelindustrie
- Einsatzbeispiele: ▶ Besonders geeignet für Händehygiene- und in medizinischen und lebensmittelverarbeitenden Bereichen

### Technische Daten HS 31 A/HS 31 P

- Gehäuse: Aluminium, mattsilber eloxiert oder weiß pulverbeschichtet (RAL 9010), mit entsprechender Frontklappe
- Papierentnahme: Kunststoff
- Schloss: Universalschnappschloss aus Kunststoff (Schnappfunktion ohne Schlüsselbenutzung, sowie Schließfunktion durch Schlüsselbenutzung)
- Wandmontage: Wandmontage mit 3 Schrauben und Dübeln

### Technische Daten HS 31 EE

- Gehäuse: Edelstahl, geschliffen, mit Edelstahl-Frontklappe
- Rückwand: Edelstahl, geschliffen
- Papierentnahme: Kunststoff
- Schloss: Universalschloss aus Metall (Schließfunktion durch Schlüsselbenutzung)
- Wandmontage: Wandmontage mit 4 Schrauben und Dübeln

### Ausschreibungstexte - Siehe Rückseite

HS 31/0320/1.1



Technische Änderungen vorbehalten.



OPHARDT HYGIENE-TECHNIK GmbH + Co. KG  
 Lindenau 27 | 47661 Issum | Germany  
 Tel.: +49 (0) 28 35 18-10 | Fax +49 (0) 28 35 18-77  
 planer@ophardt.com | www.ophardt.com

# HS 31

Papierhandtuchspender, für alle gängigen Papierhandtücher,  
Aluminium- oder Edelstahlgehäuse, ca. 750 Blatt

## Ausschreibungstexte

... Stück **ingo-man® HS 31 A Art.-Nr. 778900**  
Papierhandtuchspender für Standard-  
Faltpapierhandtücher, ca. 750 Blatt,  
Gehäuse aus mattsilber eloxiertem Aluminium,  
abschließbar, sowie mit Schnappverschluss,  
komfortable Papierentnahme,  
mit Justiertreppe und abgerundeten Kanten  
zur besseren Entnahme der Papierhandtücher  
Abmessung: B 275 x H 355 x T 130 mm

... Stück **ingo-man® HS 31 P Art.-Nr. 779000**  
Papierhandtuchspender für Standard-  
Faltpapierhandtücher, ca. 750 Blatt,  
Gehäuse aus weiß pulverbeschichtetem  
(RAL 9010) Edelstahl,  
abschließbar, sowie mit Schnappverschluss,  
komfortable Papierentnahme,  
mit Justiertreppe und abgerundeten Kanten  
zur besseren Entnahme der Papierhandtücher  
Abmessung: B 275 x H 355 x T 130 mm

... Stück **ingo-man® HS 31 EE Art.-Nr. 297100**  
Papierhandtuchspender für Standard-  
Faltpapierhandtücher, ca. 750 Blatt,  
Gehäuse aus geschliffenem Edelstahl,  
abschließbar, sowie mit Schnappverschluss,  
komfortable Papierentnahme,  
mit Justiertreppe und abgerundeten Kanten  
zur besseren Entnahme der Papierhandtücher  
Abmessung: B 275 x H 355 x T 130 mm

Fabrikat: **ingo-man®**  
Hersteller: OPHARDT HYGIENE-TECHNIK GmbH + Co. KG