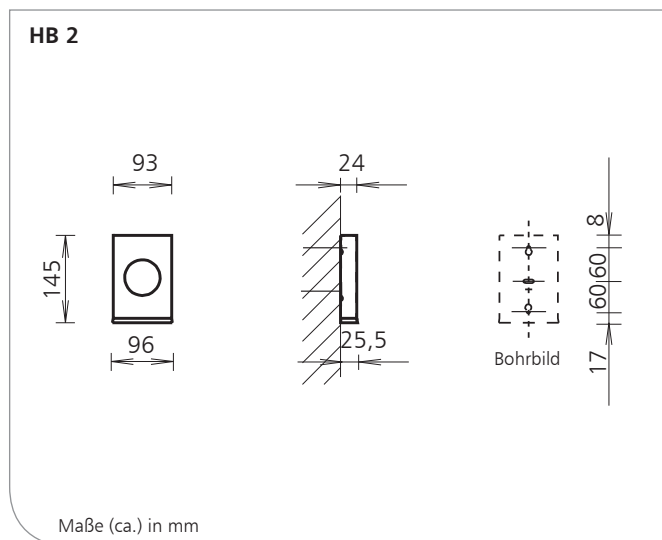


HB 2

Hygienebeutelspender für Polybeutel,
Edelstahl (AFP) oder pulverbeschichtet



Produkteigenschaften

- ▶ Spender zur Dosierung von Kunststoff-Hygienebeuteln
- ▶ Füllvolumen 1 Paket, ca. 25-30 Beutel
- ▶ Hochwertiges und robustes Edelstahlgehäuse
- ▶ Hygienische Entnahme – Handkontakt nur mit dem Beutel
- ▶ Leichte Befüllbarkeit von oben oder unten (je nach Montageart)
- ▶ Inkl. Montageset für Zweipunkt-Wandbefestigung

Wissenswertes

Referenzen: ▶ Kongresszentren, Messen, Flughäfen, Bahnhöfe, Gastronomie, Alten-/Pflegeheime, Krankenhäuser, Labors, Großküchen, Lebensmittelverarbeitung, Industrie, Einkaufszentren, Hotels, Justizvollzugsanstalten, Schulen, Kindergärten, Sportstätten, Verwaltungen

Einsatzbeispiele: ▶ Toilettenkabinen, Bäder, Pflege- und Untersuchungsräume, Umkleideräume

Technische Daten

Behälter: Edelstahl AISI 304, geschliffen mit Anti-Fingerprint-Beschichtung (AFP), pulverbeschichtet weiß (RAL 9010) oder pulverbeschichtet mattschwarz (RAL 9005)

Maße Füllgut: B x H x T ca= 90 mm x 140 mm x 18 mm
Mindestdicke der Schachtel = 19 mm

Wandmontage: Wandmontage mit 2 Schrauben und Dübeln

Gewicht: 0,220 kg

Ausschreibungstext

**SanTRAL® Classic HB 2 E Steel Touch (ST)
Art.-Nr. 1245700**

... Stück Hygienebeutelspender für Polybeutel, Gehäuse aus geschliffenem Edelstahl mit Ophardt Hygiene Anti-Fingerprint-Beschichtung (AFP), für Wandmontage zum Kleben oder Schrauben Abmessung: B 96 x H 145 x T 26 mm

Weitere Modelle:

HB 2 P Ivory White (IW), Weiß RAL 9010 Art.-Nr. 1245600
HB 2 P Midnight (MN), Mattschwarz RAL 9005 Art.-Nr. 1422880

Weitere RAL-Classic Farben auf Anfrage.

Fabrikat: **SanTRAL® Classic**
Hersteller: OPHARDT HYGIENE-TECHNIK GmbH + Co. KG

Kompatibles Zubehör

- ▶ HYGB K, Polybeutel, 4x25 Stück, Art.-Nr. 1245800

HB 2/0121/2.0



Technische Änderungen vorbehalten.



OPHARDT HYGIENE-TECHNIK GmbH + Co. KG

Lindenau 27 | 47661 Issum | Germany

Tel.: +49 (0) 28 35 18-10 | Fax +49 (0) 28 35 18-77

planer@ophardt.com | www.ophardt.com