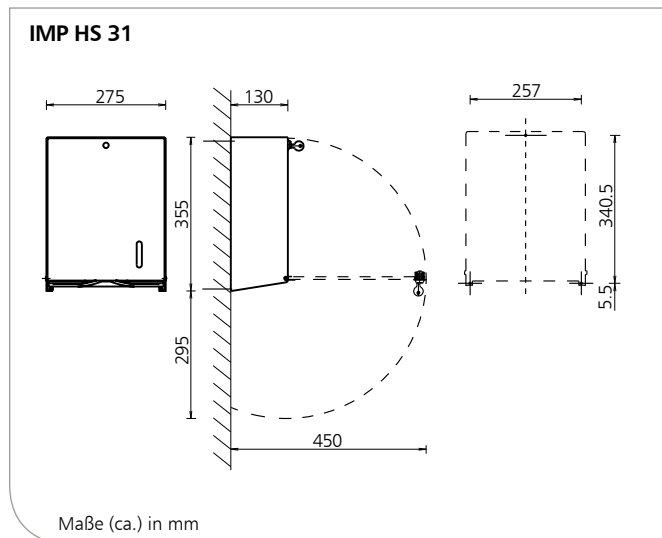


IMP HS 31

Papierhandtuchspender, für alle gängigen Papierhandtücher
Aluminium- oder Edelstahlgehäuse, ca. 750 Blatt



Produkteigenschaften

- ▶ Spender zur Dosierung von Faltpapierhandtüchern
- ▶ Füllvolumen ca. 750 Blatt
- ▶ Kompatibel mit allen gängigen Faltungstypen (Versionen der Entnahme berücksichtigen)
- ▶ Hygienische Entnahme – Handkontakt nur mit dem Papiertuch
- ▶ Leichte Befüllbarkeit von oben
- ▶ Öffnen ohne Wandkontakt
- ▶ Sichtschlitz zur Füllstandskontrolle
- ▶ Inkl. Montageset für Dreipunkt-Wandbefestigung

Wissenswertes

- Referenzen: ▶ Kliniken, Arztpraxen, Gesundheits- und Pflegeeinrichtungen, Labore, Rettungswachen, Großküchen, Lebensmittelindustrie
- Einsatzbeispiele: ▶ Besonders geeignet für Händehygiene- und in medizinischen und lebensmittelverarbeitenden Bereichen

Technische Daten

- Gehäuse: Aluminium, mattsilber eloxiert oder weiß pulverbeschichtet (RAL 9010) oder Edelstahl, geschliffen
mit entsprechender Frontklappe
- Papierentnahme: Kunststoff
- Schloss: Universalschnappschloss aus Kunststoff (Schnappfunktion ohne Schlüsselbenutzung, sowie Schließfunktion durch Schlüsselbenutzung)
- Wandmontage: Wandmontage mit 3 Schrauben und Dübeln

Ausschreibungstexte - Siehe Rückseite

IMP HS 31/0320/2.0



Technische Änderungen vorbehalten.



OPHARDT HYGIENE-TECHNIK GmbH + Co. KG
 Lindenau 27 | 47661 Issum | Germany
 Tel.: +49 (0) 28 35 18-10 | Fax +49 (0) 28 35 18-77
 planer@ophardt.com | www.ophardt.com

IMP HS 31

Papierhandtuchspender, für alle gängigen Papierhandtücher
Aluminium- oder Edelstahlgehäuse, ca. 750 Blatt

Ausschreibungstexte

ingo-man® plus IMP HS 31 A
Art.-Nr. 2400321

. . . Stück Papierhandtuchspender, Standardpapier
in Lagenfalz oder ZZ-Falz, ca. 750 Blatt
Gehäuse aus mattsilber eloxiertem Aluminium,
abschließbar, sowie mit Schnappverschluss,
komfortable Papierentnahme,
mit Justiertreppe und abgerundeten Kanten
zur besseren Entnahme der Papierhandtücher
Abmessung: B 275 x H 370 x T 130 mm

ingo-man® plus IMP HS 31 P
Art.-Nr. 1416730

. . . Stück Papierhandtuchspender, Standardpapier
in Lagenfalz oder ZZ-Falz, ca. 750 Blatt
Gehäuse aus weiß pulverbeschichtetem
(RAL 9010) Edelstahl,
abschließbar, sowie mit Schnappverschluss,
komfortable Papierentnahme,
mit Justiertreppe und abgerundeten Kanten
zur besseren Entnahme der Papierhandtücher
Abmessung: B 275 x H 370 x T 130 mm

ingo-man® plus IMP HS 31 E
Art.-Nr. 1420227

. . . Stück Papierhandtuchspender, Standardpapier
in Lagenfalz oder ZZ-Falz, ca. 750 Blatt
Gehäuse aus geschliffenem Edelstahl,
abschließbar, sowie mit Schnappverschluss,
komfortable Papierentnahme,
mit Justiertreppe und abgerundeten Kanten
zur besseren Entnahme der Papierhandtücher
Abmessung: B 275 x H 370 x T 130 mm

Fabrikat: **ingo-man® plus**
Hersteller: OPHARDT HYGIENE-TECHNIK GmbH + Co. KG