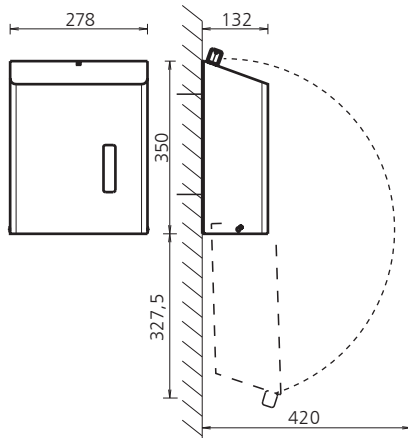


HSU 31

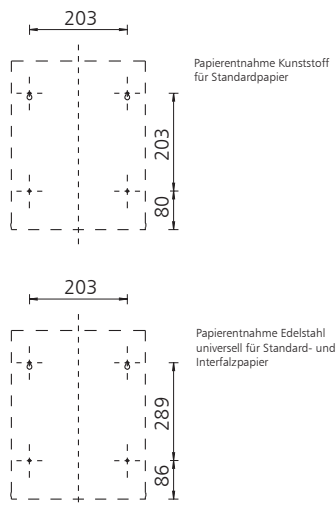
Papierhandtuchspender für Standard-Falt- und/oder Interfold-Papierhandtücher, Edelstahl (AFP) oder pulverbeschichtet, ca. 500-600 Blatt



HSU 31



Bohrbild



Maße (ca.) in mm

Produkteigenschaften

- ▶ Spender zur Dosierung von Faltpapierhandtüchern
- ▶ Füllvolumen ca. 500-600 Blatt
- ▶ Kompatibel mit allen gängigen Faltungstypen (Versionen der Entnahme berücksichtigen)
- ▶ Hochwertiges und robustes Edelstahlgehäuse
- ▶ Kunststoffschloss mit Anti-Vandalismus-Funktion
- ▶ Hygienische Entnahme – Handkontakt nur mit dem Papiertuch
- ▶ 3 verschiedene Entnahmen erhältlich – Standardentnahme aus Kunststoff (Lagenfalz [C-Falz], V-Falz [Single-Falz]), Interfoldentnahme aus Kunststoff (M-Falz, Z-Falz, Interfalz), Edelstahlentnahme (Lagenfalz, V-Falz, M-Falz, Z-Falz)
- ▶ Leichte Befüllbarkeit von oben
- ▶ Öffnen ohne Wandkontakt
- ▶ Sichtfenster zur Füllstandskontrolle
- ▶ Inkl. Montageset für Vierpunkt-Wandbefestigung

Wissenswertes

Referenzen:

- ▶ Kongresszentren, Messen, Flughäfen, Bahnhöfe, Gastronomie, Alten-/Pflegeheime, Krankenhäuser, Labors, Großküchen, Lebensmittelverarbeitung, Industrie, Einkaufszentren, Hotels, Justizvollzugsanstalten, Schulen, Kindergärten, Sportstätten, Verwaltungen

Einsatzbeispiele:

- ▶ Waschräume, Toiletten, Bäder, Pflege- und Untersuchungsräume, Küchen, Produktionsstätten, Eingangsbereiche

Technische Daten

- Gehäuse: Edelstahl AISI 304, geschliffen mit Anti-Fingerprint-Beschichtung (AFP), pulverbeschichtet weiß (RAL 9010) oder pulverbeschichtet mattschwarz (RAL 9005)
- Sichtfenster: Kunststoff, klarsichtig
- Schloss: Anti-Vandalismus-Schloss, Kunststoff
- Wandmontage: Wandmontage mit 4 Schrauben und Dübeln

Ausschreibungstexte - Siehe Rückseite

HSU 31/0121/2.0



Technische Änderungen vorbehalten.
Vor Einsatz neuer Füllgüter sind Tests erforderlich!



OPHARDT HYGIENE-TECHNIK GmbH + Co. KG
Lindenau 27 | 47661 Issum | Germany
Tel.: +49 (0) 28 35 18-10 | Fax +49 (0) 28 35 18-77
planer@ophardt.com | www.ophardt.com

HSU 31

Papierhandtuchspender für Standard-Falt- und/oder Interfold-Papierhandtücher, Edelstahl (AFP) oder pulverbeschichtet, ca. 500-600 Blatt

Ausschreibungstexte

SanTRAL® Classic HSU 31 E Steel Touch (ST)
Art.-Nr. 386900

... Stück
Papierhandtuchspender für Standard-Falt-papierhandtücher, ca. 500-600 Blatt,
Gehäuse aus geschliffenem Edelstahl mit Ophardt Hygiene Anti-Fingerprint-Beschichtung (AFP),
Rückwand aus Edelstahl,
Papierentnahme aus Kunststoff,
Papier-Kippsicherung,
Spezienschloss mit Anti-Vandalismus-Funktionen,
Sichtfenster zur Füllstandskontrolle,
herstellerunabhängige Füllgutwahl,
Gehäuse mit Dachschräge gegen das Ablegen von Fremdkörpern auf dem Spender
Abmessung: B 278 x H 350 x T 132 mm

SanTRAL® Classic HSU 31 E Steel Touch (ST)
Interfold Art.-Nr. 1416824

... Stück
Papierhandtuchspender für Interfold-Papierhandtücher, ca. 500-600 Blatt,
Gehäuse aus geschliffenem Edelstahl mit Ophardt Hygiene Anti-Fingerprint-Beschichtung (AFP), Rückwand aus Edelstahl,
Papierentnahme aus Kunststoff,
Papier-Kippsicherung,
Justiertreppe und abgerundeten Kanten zur besseren Entnahme der Papierhandtücher,
Spezienschloss mit Anti-Vandalismus-Funktionen,
Sichtfenster zur Füllstandskontrolle,
herstellerunabhängige Füllgutwahl,
Gehäuse mit Dachschräge gegen das Ablegen von Fremdkörpern auf dem Spender
Abmessung: B 278 x H 350 x T 132 mm

SanTRAL® Classic HSU 31 E Steel Touch (ST)
mit Edelstahlelntnahme Art.-Nr. 1417719

... Stück
Papierhandtuchspender für Standard- und Interfoldpapierhandtücher, ca. 500-600 Blatt,
Gehäuse aus geschliffenem Edelstahl mit Ophardt Hygiene Anti-Fingerprint-Beschichtung (AFP),
Rückwand aus Edelstahl,
Papierentnahme aus Edelstahl,
Papier-Kippsicherung,
Spezienschloss mit Anti-Vandalismus-Funktionen,
Sichtfenster zur Füllstandskontrolle,
herstellerunabhängige Füllgutwahl,
Gehäuse mit Dachschräge gegen das Ablegen von Fremdkörpern auf dem Spender
Abmessung: B 278 x H 350 x T 132 mm

Weitere Modelle:

Standard-Kunststoffentnahme

HSU 31 P Ivory White (IW), Weiß RAL 9010 Art.-Nr. 196400
HSU 31 P Midnight (MN), Mattschwarz RAL 9005 Art.-Nr. 1422256

Interfold-Kunststoffentnahme

HSU 31 P Ivory White (IW) Interfold Art.-Nr. 1416826
HSU 31 P Midnight (MN) Interfold Art.-Nr. 1422869

Universal-Edelstahlelntnahme

HSU 31 P Ivory White (IW) Edelstahlelntnahme Art.-Nr. 1417720
HSU 31 P Midnight (MN) Edelstahlelntnahme Art.-Nr. 1422870

Weitere RAL-Classic Farben auf Anfrage.

Fabrikat: **SanTRAL® Classic**
Hersteller: OPHARDT HYGIENE-TECHNIK GmbH + Co. KG