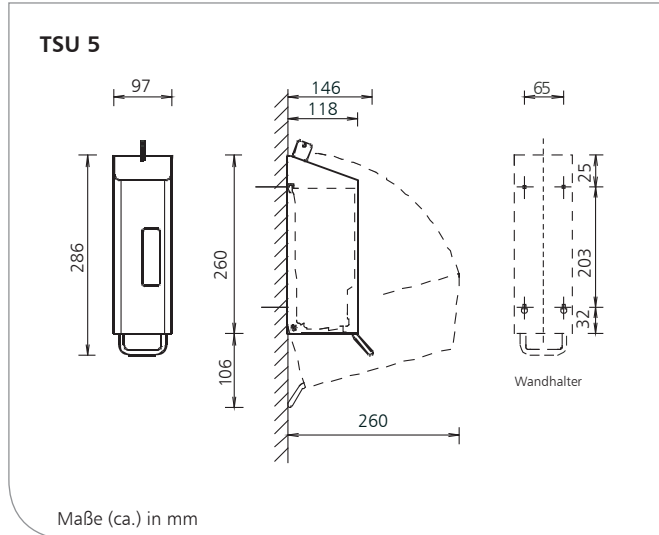


TSU 5

Spender für die feine Zerstäubung von alkoholischen Flächen-desinfektionsmitteln, Edelstahl (AFP) oder pulverbeschichtet, 600 ml



Produkteigenschaften

- ▶ Spender zur Dosierung und feinen Zerstäubung von Flächendesinfektionsmitteln zur Toilettensitz-Desinfektion
- ▶ Nachfüll-Seifenspender mit 600 ml Füllvolumen plus Überfüllmenge
- ▶ Gehäuse mit Dachschräge gegen das Ablegen von Fremdkörpern auf dem Spender
- ▶ Hochwertiges und robustes Edelstahlgehäuse
- ▶ Hygienischer und gut zu reinigender Edelstahl-Bedienhebel
- ▶ Kunststoffschloss mit Anti-Vandalismus-Funktion
- ▶ Befestigungsschonende Druckbetätigung
- ▶ Piktogramm mit Anwendungserläuterung
- ▶ Dosiermenge ca. 0,7 ml/Hub
- ▶ Leichte Befüllbarkeit von oben
- ▶ Öffnen ohne Wandkontakt
- ▶ Behälter für Reinigungszwecke leicht entnehmbar
- ▶ Sichtfenster zur Füllstandskontrolle
- ▶ Inkl. Montageset für Dreipunkt-Wandbefestigung

Wissenswertes

Referenzen:

- ▶ Kongresszentren, Messen, Flughäfen, Bahnhöfe, Gastronomie, Alten-/Pflegeheime, Krankenhäuser, Labors, Großküchen, Lebensmittelverarbeitung, Industrie, Einkaufszentren, Hotels, Justizvollzugsanstalten, Schulen, Kindergärten, Sportstätten, Verwaltungen

Einsatzbeispiele:

- ▶ Waschräume, Toiletten, Bäder, Pflege- und Untersuchungsräume, Küchen, Eingangsbereiche

Technische Daten

- Gehäuse: Edelstahl AISI 304, geschliffen mit Anti-Fingerprint-Beschichtung (AFP), pulverbeschichtet weiß (RAL 9010) oder pulverbeschichtet mattschwarz (RAL 9005)
- Bedienhebel: Edelstahl AISI 304
- Sichtfenster: Kunststoff, klarsichtig
- Dosierpumpe: für niedrig viskose Flächendesinfektionsmittel, Dosiermenge ca. 0,7 ml/Hub,
- Schloss: Anti-Vandalismus-Schloss, Kunststoff
- Wandmontage: Wandmontage mit 4 Schrauben und Dübeln
- Gewicht: 1,250 kg

Ausschreibungstexte - Siehe Rückseite

TSU 5/0121/2.0



Technische Änderungen vorbehalten.
Vor Einsatz neuer Füllgüter sind Tests erforderlich!



OPHARDT HYGIENE-TECHNIK GmbH + Co. KG
Lindenau 27 | 47661 Issum | Germany
Tel.: +49 (0) 28 35 18-10 | Fax +49 (0) 28 35 18-77
planer@ophardt.com | www.ophardt.com

TSU 5

Spender für die feine Zerstäubung von alkoholischen Flächen-
desinfektionsmitteln, Edelstahl (AFP) oder pulverbeschichtet,
600 ml

Ausschreibungstexte

SanTRAL® Classic TSU 5 E/D Steel Touch (ST)

Art.-Nr. 1416968

. . . Stück

Spender für die feine Zerstäubung von
Flächendesinfektionsmitteln zur Toilettensitz-
Desinfektion, 600 ml,
Gehäuse aus geschliffenem Edelstahl mit
Ophardt Hygiene Anti-Fingerprint-
Beschichtung (AFP),
Rückwand aus Edelstahl,
Bedienhebel aus Edelstahl, Druckbetätigung,
Spezierschloss mit Anti-Vandalismus-Funktionen,
Sichtfenster zur Füllstandskontrolle,
herausnehmbarer Nachfüllbehälter,
herstellernabhängige Füllgutwahl,
Gehäuse mit Dachschräge gegen das Ablegen
von Fremdkörpern auf dem Spender
Abmessung: B 97 x H 286 x T 146 mm

Weitere Modelle:

TSU 5 P/D Ivory White (IW), Weiß RAL 9010 Art.-Nr. 1416969

TSU 5 P/D Midnight (MN), Mattschwarz RAL 9005 Art.-Nr. 1422863

Weitere RAL-Classic Farben auf Anfrage.

Fabrikat: **SanTRAL® Classic**

Hersteller: OPHARDT HYGIENE-TECHNIK GmbH + Co. KG

Kompatibles Zubehör

- ▶ Abtropfschutz aus Edelstahl zur Montage mit dem Spender (voreingestellter Abstand zur Unterkante)
Art.-Nr. 1420578
Abmessung B 95 x H 186 x T 128,3 mm
- ▶ Abtropfschutz aus Edelstahl zur Montage unter dem Spender (Abstand zur Unterkante frei wählbar, zusätzliche Montagelöcher)
Art.-Nr. 1420577
Abmessung B 95 x H 30 x T 128,3 mm