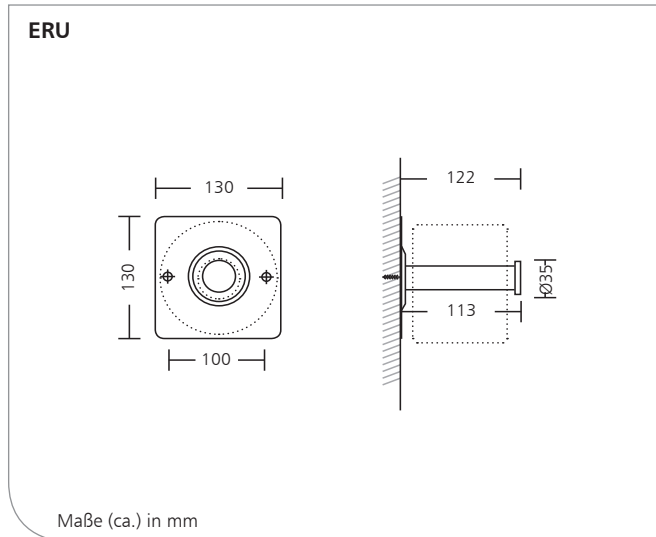


ERU

Ersatzrollenhalter für eine Standard-Toilettenpapierrolle,
Edelstahl (AFP) oder pulverbeschichtet



Produkteigenschaften

- ▶ Wandhalterung zur Bereitstellung von Reservetoilettenrollen
- ▶ Für 1 Standard-Toilettenpapierrolle mit max. 120 mm Durchmesser
- ▶ Hochwertige und robuste Edelstahlhalterung
- ▶ Leichte Befüllbarkeit von vorne
- ▶ Inkl. Montageset für Zweipunkt-Wandbefestigung

Wissenswertes

- Referenzen:
- ▶ Kongresszentren, Messen, Flughäfen, Bahnhöfe, Gastronomie, Alten-/Pflegeheime, Krankenhäuser, Labors, Großküchen, Lebensmittelverarbeitung, Industrie, Einkaufszentren, Hotels, Justizvollzugsanstalten, Schulen, Kindergärten, Sportstätten, Verwaltungen

- Einsatzbeispiele:
- ▶ Waschräume, Toiletten, Bäder, Pflege- und Untersuchungsräume, Küchen, Eingangsbereiche

Technische Daten

- Material: Edelstahl AISI 304 geschliffen mit Anti-Fingerprint-Beschichtung (AFP), pulverbeschichtet weiß (RAL 9010) oder pulverbeschichtet mattschwarz (RAL 9005)
- Maße Kern: Durchmesser min = 36 mm
- Maße Rolle: Durchmesser max = 120 mm
- Wandmontage: mit zwei Dübeln und Edelstahlschrauben
- Gewicht: 0,365 kg

Ausschreibungstext

SanTRAL® Classic ERU E Steel Touch (ST)
Art.-Nr. 1411588

- ... Stück
- Ersatzrollenhalter für Toilettenpapier,
1 Standard-Rolle, aus geschliffenem
Edelstahl mit Ophardt Hygiene
Anti-Fingerprint-Beschichtung (AFP),
herstellerunabhängige Füllgutwahl
Abmessung: B 130 x H 130 x T 122 mm

Weitere Modelle:

- ERU P Ivory White (IW), Weiß RAL 9010 Art.-Nr. 1411589
- ERU P Midnight (MN), Mattschwarz RAL 9005 Art.-Nr. 1421989

Weitere RAL-Classic Farben auf Anfrage.

- Fabrikat: **SanTRAL® Classic**
- Hersteller: OPHARDT HYGIENE-TECHNIK GmbH + Co. KG

ERU/0121/2.0



Technische Änderungen vorbehalten.



OPHARDT HYGIENE-TECHNIK GmbH + Co. KG
Lindenau 27 | 47661 Issum | Germany
Tel.: +49 (0) 28 35 18-10 | Fax +49 (0) 28 35 18-77
planer@ophardt.com | www.ophardt.com