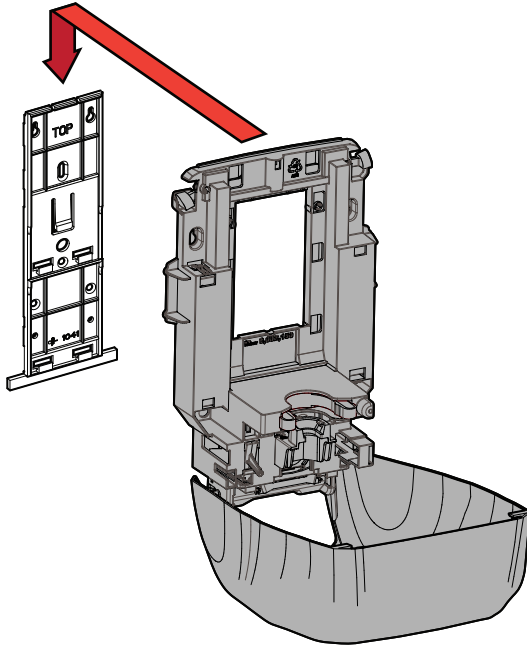
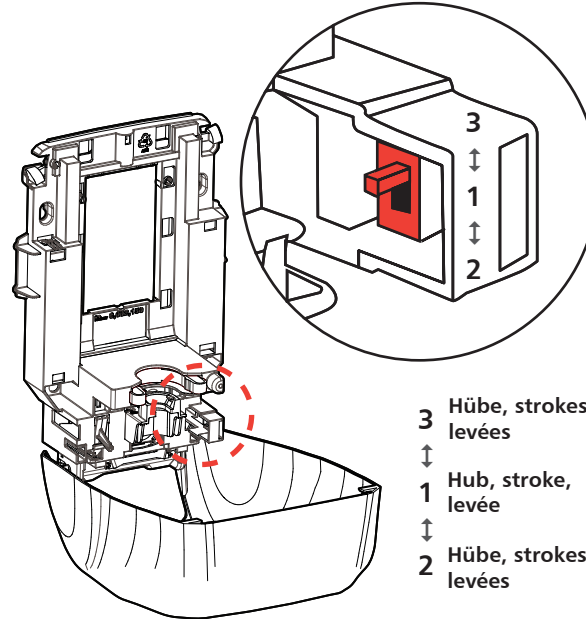


6

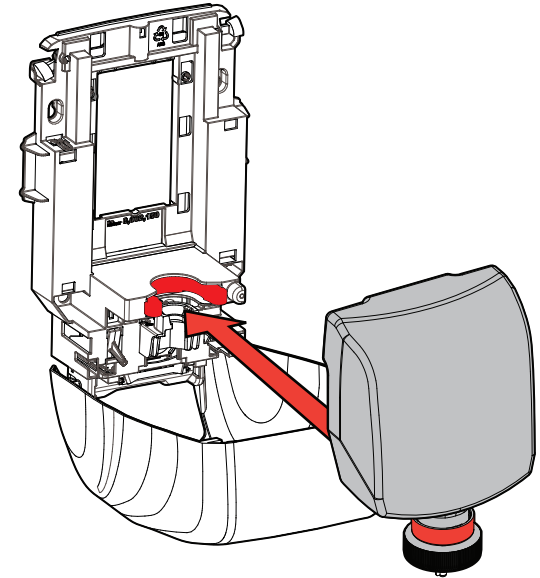


7

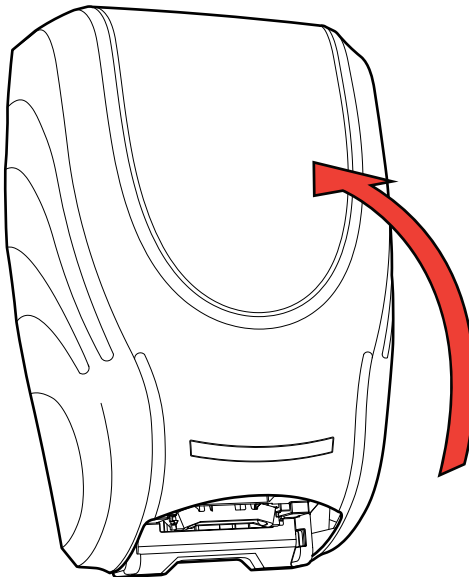


3 Hübe, strokes,
levées
↑
1 Hub, stroke,
levée
↓
2 Hübe, strokes,
levées

8



9



Reinigungs- und Wartungshinweise

Cleaning and Maintenance

Nettoyage et entretien

Spendergehäuse mit einem leicht angefeuchteten Tuch reinigen.
Reinigungsmittel müssen kompatibel zu Kunststoffoberflächen sein.
Keine Produkte mit abrasiven Bestandteilen verwenden.
Anhaftende Produktreste müssen regelmäßig entfernt werden.

Clean the dispenser with a wet cloth (water) Use appropriate cleaning agents for plastic surfaces only.
Do not use cleansers agents containing abrasives.
Remove product residues regularly.

Nettoyer les surfaces extérieures du distributeur avec un chiffon légèrement humide.
Utiliser des produits spécifiques pour nettoyer les surfaces plastiques
Ne pas utiliser de détergent abrasif.
Enlever régulièrement les résidus de produits

 **OPHARDT**
HYGIENE

OPHARDT HYGIENE-TECHNIK GmbH & Co. KG
Lindenau 27 | 47661 Isum | Germany
Tel.: +49 2835 18-10 | Fax: +49 2835 18-77
www.ophardt.com | E-Mail: customercare@ophardt.com

Achtung

Cautions

Mises en garde

1. Es liegt in der Verantwortung des Monteurs sicher zu stellen, dass die Montage des Geräts den gültigen Vorschriften, Standards und aufsichtsrechtlichen Anforderungen entspricht.
2. Spender nicht über Wärmequellen oder in der Nähe von Zündquellen/Flammen montieren.
3. Nicht an Orten montieren, wo ein Defekt des Montagesystems oder das Tropfen des Füllguts von den Händen einen Geräteschaden oder ein Sicherheitsrisiko darstellen können.

1. It is the installer's responsibility to ensure that the installation of the dispenser complies with all applicable regulations, standards and regulatory requirements.
2. Do not install the dispenser above heat sources or near sources of ignition/flames.
3. Do not install where a malfunction of the system or dripping of product from the hands may cause damage to the equipment or constitute a potential safety hazard.

1. Il revient à la personne qui effectue l'installation du distributeur de se conformer à tous les codes, ainsi qu'à toutes les normes et les exigences réglementaires pertinentes.
2. N'installez pas ce distributeur au-dessus de sources de chaleur ou près de sources de flammes.
3. Ne l'installez pas à un endroit où une défaillance du système ou des fuites du produit peuvent occasionner des dommages à l'équipement ou de créer un risque pour la sécurité.