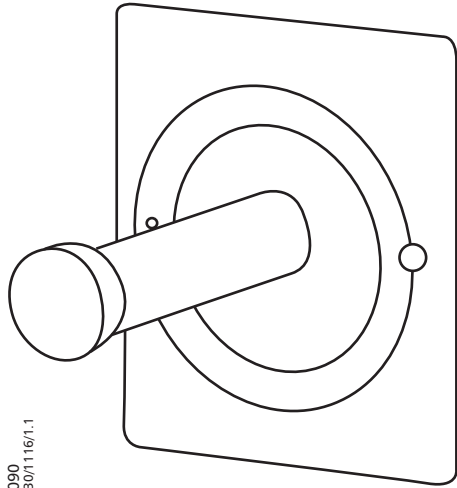


SanTRAL[®] ERU

Ersatzrollenhalter

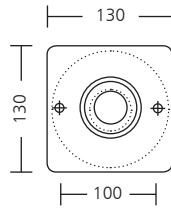
Art.-Nr. 1411589 (ERU P)

Art.-Nr. 1411588 (ERU E)

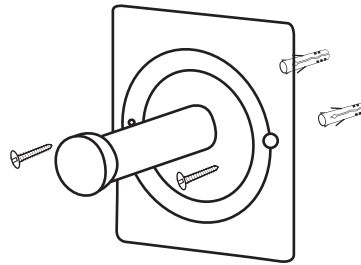
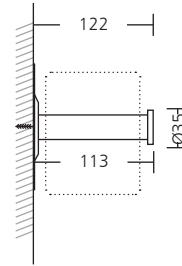


Technische Änderung vorbehalten.

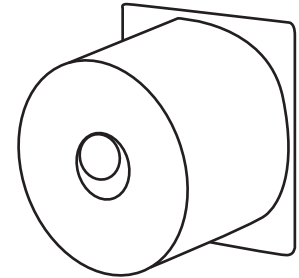
6298090
1412630/116/1.1



Maße in mm



Ersatzrollenhalter mit Dübeln und Schrauben an der Wand befestigen.



Ersatz-Toilettenpapierrolle einfach aufschieben.

HARDT
hygiene

Bedienungsanleitung •

Bedienungsanleitung

•

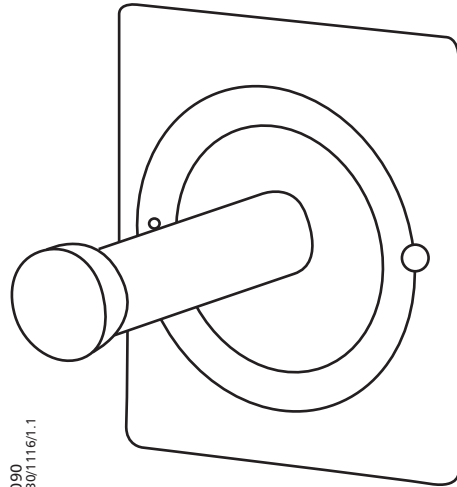
Bedienungsanleitung

SanTRAL[®] ERU

Ersatzrollenhalter

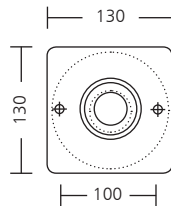
Art.-Nr. 1411589 (ERU P)

Art.-Nr. 1411588 (ERU E)

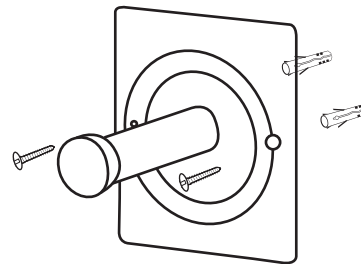
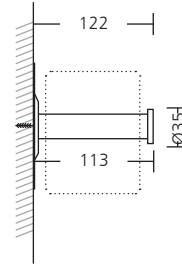


Technische Änderung vorbehalten.

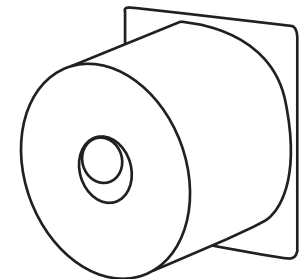
6298090
1412630/116/1.1



Maße in mm



Ersatzrollenhalter mit Dübeln und Schrauben an der Wand befestigen.



Ersatz-Toilettenpapierrolle einfach aufschieben.

HARDT
hygiene

Bedienungsanleitung •

Bedienungsanleitung

•

Bedienungsanleitung