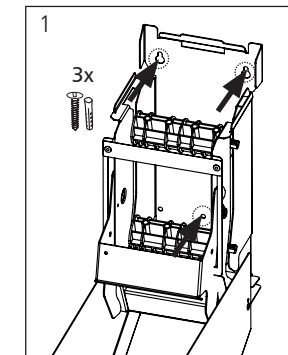
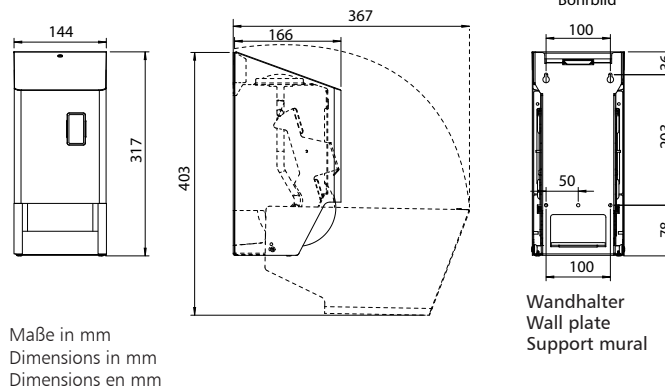
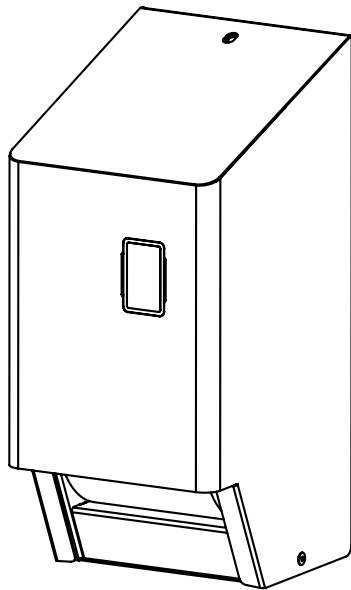
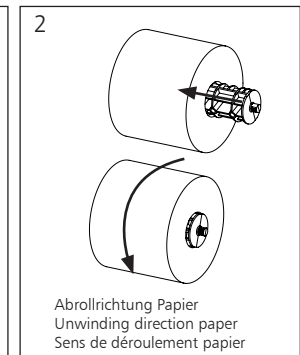


# SanTRAL® TRU 2-2

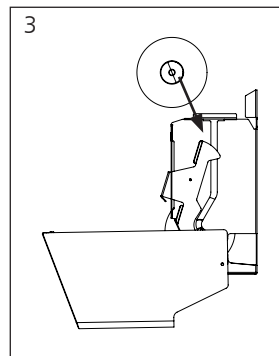
Toilettenpapierspender für 2 Standard-Toilettenrollen  
Dispenser for 2 standard toilet rolls  
Distributeur pour 2 rouleaux de papier toilette standard



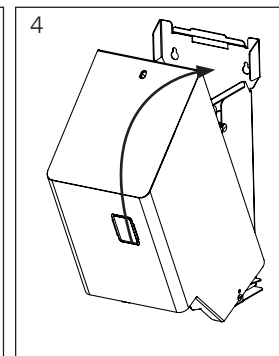
1  
3x  
Gerät mit 3 Schrauben und Dübeln befestigen  
Wall mounting by 3 plugs and screws.  
Fixation murale à l'aide des 3 vis et douilles.



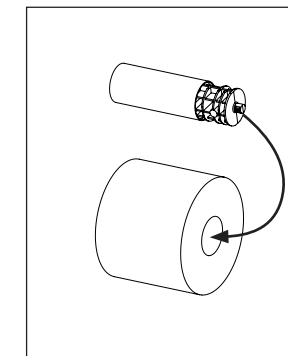
2  
Abrollrichtung Papier  
Unwinding direction paper  
Sens de déroulement papier  
Kunststoffhalter einfügen.  
Insert the plastic holders.  
Insérer les supports plastiques.



3  
Gerät befüllen.  
Max. Rollendurchmesser 120 mm  
Innendurchmesser min. 38 mm  
Fill up the unit.  
Max. roll diameter 120 mm.  
Min. 38 mm inner diameter  
Recharger l'appareil.  
Diamètre max. des rouleaux : 120 mm  
Diamètre intérieur min. 38 mm



4  
Gerät verschließen.  
Lock the unit.  
Verrouiller l'appareil.



Kunststoffhalter wieder verwenden.  
Use the plastic holders again.  
Réutiliser les supports plastiques.

## ! Wichtig! Important! Attention!

Vor der Verwendung neuer Füllgüter ist stets die Kompatibilität von Füllgut und Spendersystem zu prüfen, um eine einwandfreie Funktionalität gewährleisten zu können. OPHARDT Hygiene übernimmt keine Haftung für etwaige Schäden oder Kosten, die durch Inkompatibilitäten von Füllgut und Spendersystemen entstehen können.

The compatibility of filling material and dispenser system must be checked prior to the use of new filling materials, in order to be able to guarantee fault-free functionality. OPHARDT Hygiene assumes no liability for any damages or costs which arise due to the incompatibility of filling material and dispenser systems.

Avant d'utiliser de nouveaux produits de remplissage, il faut toujours vérifier la compatibilité du produit et du système de distributeurs afin de pouvoir garantir un fonctionnement irréprochable. OPHARDT Hygiene décline toute responsabilité pour d'éventuels dommages ou frais résultant d'une incompatibilité entre le produit de remplissage et les systèmes de distributeurs.

Technische Änderungen vorbehalten.  
Technical modifications reserved.  
Modifications techniques réservées.

1423397/1122/2-1