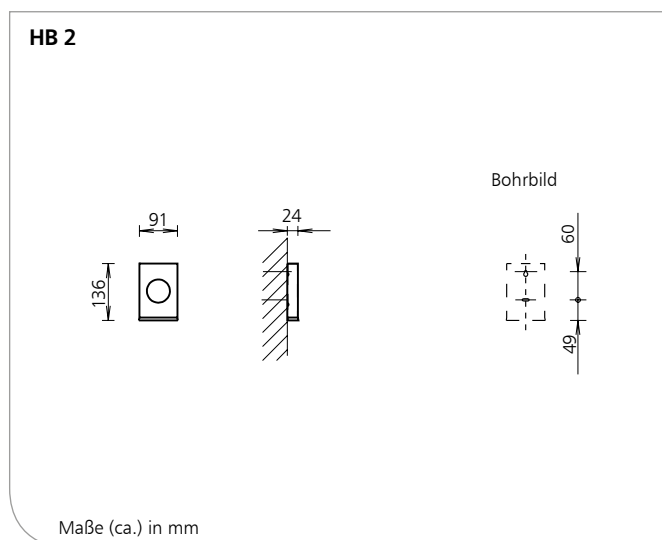
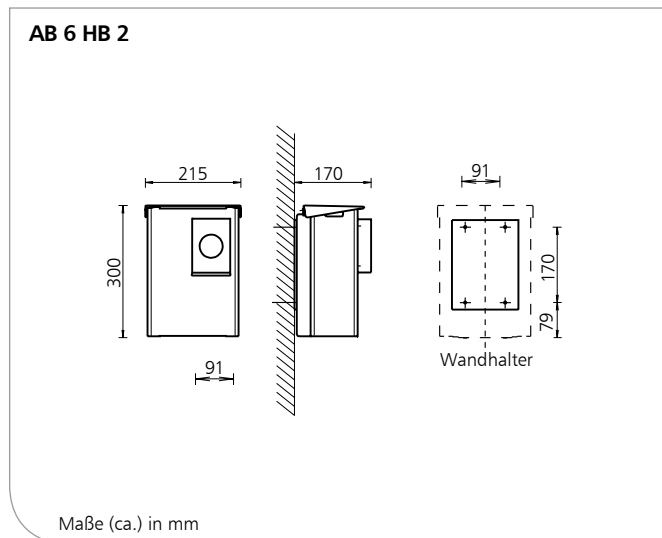




AB 6 HB 2 - HB 2

Hygiene-Abfallbox mit Hygienebeutelspender,
Wandmontage, abnehmbar (AB 6 HB 2), 6 Liter,
Hygienebeutel-Spender für Polybeutel (HB 2), Edelstahl



Produkteigenschaften

- ▶ Abfallbehälter für die hygienische Entsorgung von Damenbinden
- ▶ Mit Spender für Standard-Hygiene-Polybeutel
- ▶ Zur Wandmontage
- ▶ Mit Polybeutelsicherung
- ▶ Inkl. Montageset für Vierpunkt-Wandbefestigung

Wissenswertes

- Referenzen: ▶ Kliniken, Arztpraxen, Gesundheits- und Pflegeeinrichtungen, Labore, Rettungswachen, Großküchen, Lebensmittelindustrie
- Einsatzbeispiele: ▶ Besonders geeignet für Händehygiene- und in medizinischen und lebensmittelverarbeitenden Bereichen

Technische Daten AB 6 HB 2

- Behälter: Aluminium, mattsilber eloxiert, weiß pulverbeschichtet (RAL 9010), mattschwarz pulverbeschichtet (RAL 9005)
Edelstahl, geschliffen
Edelstahl mit Anti-Fingerprint Beschichtung
- Wandhalter: Material wie Behälter
- Füllvolumen: 6 Liter
- Wandmontage: Wandmontage mit 4 Schrauben und Dübeln

Technische Daten HB 2

- Material: Edelstahl mit Anti-Fingerprint Beschichtung, weiß pulverbeschichtet (RAL 9010)
- Wandmontage: mit zwei Dübeln und Schrauben

Ausschreibungstexte - Siehe Rückseite

AB 6 HB 2 - HB 2/0421/1.3



Technische Änderungen vorbehalten.



OPHARDT HYGIENE-TECHNIK GmbH + Co. KG
Lindenau 27 | 47661 Issum | Germany
Tel.: +49 (0) 28 35 18-10 | Fax +49 (0) 28 35 18-77
planer@ophardt.com | www.ophardt.com

AB 6 HB 2 - HB 2

Hygiene-Abfallbox mit Hygienebeutelspender,
Wandmontage, abnehmbar (AB 6 HB 2), 6 Liter,
Hygienebeutel-Spender für Polybeutel (HB 2), Edelstahl

Ausschreibungstexte AB 6 HB 2

... Stück **ingo-man® AB 6 HB 2 A Art.-Nr. 1415091**
Hygiene-Abfallbox mit Klappdeckel, 6 Liter,
mit Hygienebeutel-Spender für Standard-
Hygiene-Polybeutel,
Gehäuse aus mattsilber eloxiertem
Aluminium, für Wandmontage,
Wandhalter, abnehmbar mit Trickverschluss
Abmessung: B 215 x H 300 x T 170 mm

... Stück **ingo-man® AB 6 HB 2 P Art.-Nr. 1415092**
Hygiene-Abfallbox mit Klappdeckel, 6 Liter,
mit Hygienebeutel-Spender für Standard-
Hygiene-Polybeutel,
Gehäuse aus weiß pulverbeschichtetem
(RAL 9010) Aluminium, für Wandmontage,
Wandhalter, abnehmbar mit Trickverschluss
Abmessung: B 215 x H 300 x T 170 mm

... Stück **ingo-man® AB 6 HB 2 P Midnight
Art.-Nr. 1423023**
Hygiene-Abfallbox mit Klappdeckel, 6 Liter,
mit Hygienebeutel-Spender für Standard-
Hygiene-Polybeutel,
Gehäuse aus mattschwarz pulverbeschichtetem
(RAL 9005) Aluminium, für Wandmontage,
Wandhalter, abnehmbar mit Trickverschluss
Abmessung: B 215 x H 300 x T 170 mm

... Stück **ingo-man® AB 6 HB 2 E Art.-Nr. 1415093**
Hygiene-Abfallbox mit Klappdeckel, 6 Liter,
mit Hygienebeutel-Spender für Standard-
Hygiene-Polybeutel,
Gehäuse aus geschliffenem Edelstahl,
für Wandmontage, Wandhalter, abnehmbar mit
Trickverschluss
Abmessung: B 215 x H 300 x T 170 mm

... Stück **ingo-man® AB 6 HB 2 E AFP
Art.-Nr. 1420032**
Hygiene-Abfallbox mit Klappdeckel, 6 Liter,
mit Hygienebeutel-Spender für Standard-
Hygiene-Polybeutel,
Gehäuse aus Edelstahl mit Anti-Fingerprint
Beschichtung,
für Wandmontage, Wandhalter, abnehmbar mit
Trickverschluss
Abmessung: B 215 x H 300 x T 170 mm

Ausschreibungstexte HB 2

... Stück **ingo-man® HB 2 P IW Art.-Nr. 1412012**
Hygienebeutel-Spender für Standard-
Hygiene-Polybeutel,
Gehäuse aus weiß pulverbeschichtetem
(RAL 9010) Edelstahl, für Wandmontage
Abmessung: B 91 x H 136 x T 24 mm

... Stück **ingo-man® HB 2 E ST Art.-Nr. 1412013**
Hygienebeutel-Spender für Standard-
Hygiene-Polybeutel,
Gehäuse aus Edelstahl mit Anti-Fingerprint
Beschichtung, für Wandmontage
Abmessung: B 91 x H 136 x T 24 mm

Kompatibles Zubehör

- ▶ AB 6: PB 1, Polybeutel grau, 4 x 50 Stck,
Art.-Nr. 461500
- ▶ HB 2: HYBG K, Polybeutel, 4 x 25 Stck,
Art.-Nr. 1245800

Fabrikat: **ingo-man®**
Hersteller: OPHARDT HYGIENE-TECHNIK GmbH + Co. KG