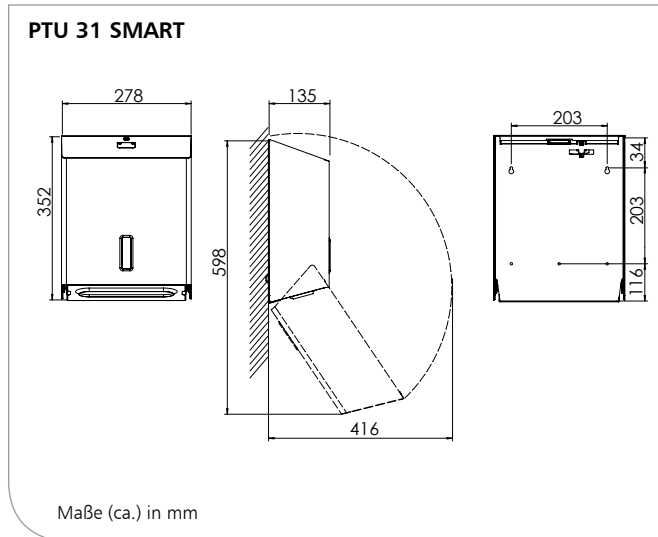


PTU 31 SMART

Papierhandtuchspender für 2 Pack (ca. 500-600 Blatt) Faltpapierhandtücher (füllgutabhängig), einstellbar von Lagenfalz bis Interfold, mit Kippsicherung, Steel Touch (mit AFP) oder pulverbeschichtet, mit Smart Modul



Produkteigenschaften



- ▶ smarter Spender zur Dosierung von Papierhandtüchern
- ▶ Spender mit integriertem Smart Modul zur automatischen Füllstandserfassung und Anbindung an das OPHARDT Washroom Monitoring System (OWMS) sowie Plattformen von Drittanbietern
- ▶ Füllvolumen ca. 500-600 Blatt (ca. 2 Packungen)
- ▶ Universelle Entnahme zum Einstellen ermöglicht die Benutzung mit allen gängigen Papiersorten Lagenfalz, Single (V-) fold, Z-fold, ZZ-Fold, Multifold, Interfold
- ▶ Hygienische Entnahme – Handkontakt nur mit dem Papiertuch
- ▶ einstellbare Papierbremse zur homogenen Entnahme über gesamte Füllhöhe
- ▶ Hochwertiges und robustes Edelstahlgehäuse
- ▶ Kunststoffs Schloss mit Anti-Vandalismus-Funktion
- ▶ Leichte Befüllbarkeit von oben
- ▶ Öffnen ohne Wandkontakt
- ▶ Sichtfenster zur Füllstandskontrolle
- ▶ Inkl. Montageset für Vierpunkt-Wandbefestigung

Wissenswertes

- Referenzen:
- ▶ Kongresszentren, Messen, Flughäfen, Bahnhöfe, Gastronomie, Alten-/Pflegeheime, Krankenhäuser, Labors, Großküchen, Lebensmittelverarbeitung, Industrie, Einkaufszentren, Hotels, Justizvollzugsanstalten, Schulen, Kindergärten, Sportstätten, Verwaltungen
- Einsatzbeispiele:
- ▶ Waschräume, Toiletten, Bäder, Pflege- und Untersuchungsräume, Küchen, Produktionsstätten

Technische Daten

- Gehäuse: Edelstahl AISI 304, geschliffen mit Anti-Fingerprint-Beschichtung (Steel Touch, AFP) oder pulverbeschichtet (s. Seite 2)
- Sichtfenster: Kunststoff, klarsichtig, mit Rahmen
- Elektronik: Platine mit Sensorik und WiFi-Modul 802.11 b/g/n (WPA und WPA2)
- Firmware: Updates und Konfiguration "over-the-air" (OTA)
- Spannung: 6V
- Batterie: 4x AA Alkaline Batterien 1.5 V, austauschbar, nicht wiederaufladbar
- Konformität: RoHS konform
- CE-Kennzeichnung: EN 300328 Integrationsprüfung WLAN
EN 300330 Integrationsprüfung NFC
ETSI EN 62311.2008 EMF
ETSI EN 301489-1 EMV
- Füllgut: Maximale Abmessungen für den Papierstapel:
B 270 x H 290 x T 120 mm
- Schlüssel: Kunststoff, transparent
- Schloss: Anti-Vandalismus-Schloss
- Wandmontage: Wandmontage mit 4 Schrauben und Dübeln
- Gewicht: 3,42 kg

PTU 31 SMART/0122/1.1



Technische Änderungen vorbehalten.
Vor Einsatz neuer Füllgüter sind Tests erforderlich!



OPHARDT HYGIENE-TECHNIK GmbH + Co. KG
Lindenau 27 | 47661 Issum | Germany
Tel.: +49 (0) 28 35 18-10 | Fax +49 (0) 28 35 18-77
planer@ophardt.com | www.ophardt.com

Ausschreibungstexte - Siehe Rückseite

PTU 31 SMART

Papierhandtuchspender für 2 Pack (ca. 500-600 Blatt) Faltpapierhandtücher (füllgutabhängig), einstellbar von Lagenfalz bis Interfold, mit Kippsicherung, Steel Touch (mit AFP) oder pulverbeschichtet, mit Smart Modul

Ausschreibungstexte

SanTRAL® Plus SMART PTU 31 E

Steel Touch (ST) SMART

Art.-Nr. 1423628

. . . Stück

Papierhandtuchspender für alle gängigen-Faltpapierhandtücher, ca. 500-600 Blatt, Gehäuse aus geschliffenem Edelstahl mit Ophardt Hygiene Anti-Fingerprint-Beschichtung (AFP), mit Smart Modul zur Anbindung an das OPHARDT Washroom Monitoring System (OWMS) oder Plattformen von Drittanbietern, zur vollautomatischen Erfassung des Füllstandes via Sensortechnologie mit integrierten LEDs zur Anzeige eines kritischen Füllstands und kritischen Batteriestands, mit NFC Schnittstelle zum Auslesen und Konfigurieren von WiFi- und Geräteeinstellungen mittels Smartphone, Over-the-Air Konfiguration und Firmware Update, Rückwand aus Edelstahl, Universal-Papierentnahme aus Edelstahl, Papier-Kippsicherung, Spezialschloss mit Anti-Vandalismus-Funktion, Sichtfenster zur Füllstandskontrolle mit Rahmen, herstellerunabhängige Füllgutwahl, Gehäuse mit Dachschräge gegen das Ablegen von Fremdkörpern auf dem Spender
Abmessung: B 278 x H 352 x T 134 mm

Weitere Modelle:

PTU 31 P Arctic White (AW) SMART, Weiß RAL 9016	Art.-Nr. 1423626
PTU 31 P Midnight (MN) SMART, Mattschwarz RAL 9005	Art.-Nr. 1423629
PTU 31 P Slate Grey (SG) SMART, Anthrazit, mit leichter Struktur	Art.-Nr. 1423630
PTU 31 P Copper Rose (CR) SMART, Kupfer-Metallic	Art.-Nr. 1423631
PTU 31 P Oslo Blue (OB) SMART, Hellgrau-Blau, mit leichter Struktur	Art.-Nr. 1423632

Weitere RAL-Classic Farben auf Anfrage.

Fabrikat: **SanTRAL® Plus SMART**
Hersteller: OPHARDT HYGIENE-TECHNIK GmbH + Co. KG