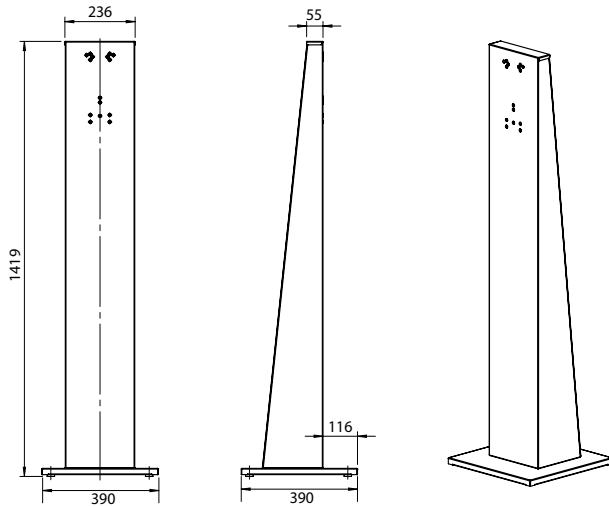


Desinfektions-Säule

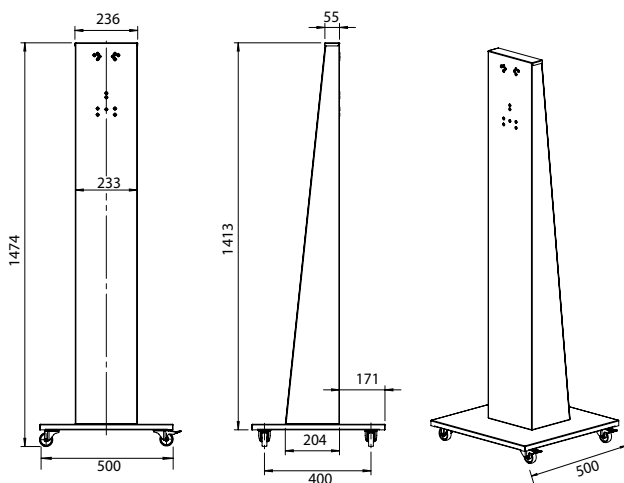
für Montage von SanTRAL®, SanFER und NEPTUNE
Desinfektionsmittelspendern, extra schwere Bodenplatte,
Edelstahl, optional mit Rädern



Desinfektions-Säule



Desinfektions-Säule mit Rädern



Maße (ca.) in mm

Produkteigenschaften

- ▶ Edelstahl
- ▶ Für Montage von folgenden Händedesinfektionsmittelspendern:
 - ▶ SanTRAL: NSU 2-2, NSU 5, NSU 11, NSU 11 Touchless, NSU 12 (nur mit "S" und "D" Pumpe)
 - ▶ SanFER: SanFER S 1.2, SanFER Universal 1.2 (nur mit "S" und "D" Pumpe)
 - ▶ NEPTUNE: Neptune Kunststoff, NMU 1000, NTU 1000
- ▶ Ideal für Eingangsbereiche und Orte, an denen eine Wandanbringung von Spendern nicht möglich ist
- ▶ Zur Unterstützung der Infektionsprävention im öffentlichen und halböffentlichen Bereich

Wissenswertes

Referenzen:

- ▶ Kongresszentren, Messen, Flughäfen, Bahnhöfe, Gastronomie, Alten-/Pflegeheime, Krankenhäuser, Labors, Großküchen, Lebensmittelverarbeitung, Industrie, Einkaufszentren, Hotels, Justizvollzugsanstalten, Schulen, Kindergärten, Sportstätten, Verwaltungen

Einsatzbeispiele:

- ▶ Durchgangsbereiche, Eingangsbereiche, Waschräume, Toiletten, Bäder, Pflege- und Untersuchungsräume, Küchen

Technische Daten

- Material: Edelstahl, geschliffen
 Bodenplatte: Edelstahl, mit Gummifüßen oder Rädern
 Gewicht (o. Räder): 18,2 kg
 Gewicht (m. Räder): 27,7 kg

Ausschreibungstexte

SanTRAL® Classic Desinfektions-Säule

Art.-Nr. 1423337

... Stück

Desinfektions-Säule, aus geschliffenem Edelstahl, für Montage von NSU 2, NSU 5, NSU 11, NSU 12, NSU 11 Touchless, SanFER S 1.2, SanFER Universal 1.2, NEPTUNE Kunststoff, NMU 1000, NT 1000 Desinfektionsmittelspendern geeignet, komplett montiert, extra schwere Bodenplatte, mit Gummifüßen für sicheren und stabilen Stand

Abmessung: B 390 x H 1419 x T 390 mm

SanTRAL® Desinfektions-Säule mit Rädern

Art.-Nr. 1423338

... Stück

Desinfektions-Säule mit montierten Rädern, aus geschliffenem Edelstahl, für Montage von NSU 2, NSU 5, NSU 11, NSU 12, NSU 11 Touchless, SanFER S 1.2, SanFER Universal 1.2, NEPTUNE Kunststoff, NMU 1000, NTU 1000 Desinfektionsmittelspendern geeignet, extra schwere und vergrößerte Bodenplatte für erhöhte Standsicherheit

Abmessung: B 500 x H 1474 x T 500 mm

Desinfektions-Säule_SanTRAL/0121/2.0



Technische Änderungen vorbehalten.



OPHARDT HYGIENE-TECHNIK GmbH + Co. KG

Lindenau 27 | 47661 Issum | Germany

Tel.: +49 (0) 28 35 18-10 | Fax +49 (0) 28 35 18-77

planer@ophardt.com | www.ophardt.com

Fabrikat:
Hersteller:

SanTRAL® Classic

OPHARDT HYGIENE-TECHNIK GmbH + Co. KG