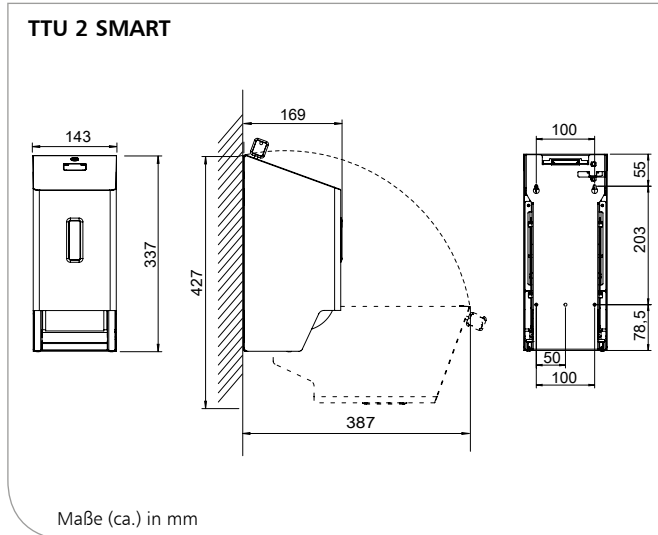


TTU 2 SMART

WC-Papierspender für 2 Toilettenpapierrollen,
mit automatischem Nachrück-System der Reserverolle,
Steel Touch (mit AFP) oder pulverbeschichtet, mit Smart Modul



Produkteigenschaften



- ▶ WC-Papierspender für Toilettenpapierrollen
- ▶ Füllvolumen 2 Standardrollen
- ▶ Spender mit integriertem Smart Modul zur automatischen Füllstandserfassung und Anbindung an das OPHARDT Washroom Monitoring System (OWMS) sowie Plattformen von Drittanbietern
- ▶ Hochwertiges und robustes Edelstahlgehäuse
- ▶ Kunststoffschloss mit Anti-Vandalismusfunktion
- ▶ Automatisches Nachrück-System der Reserverolle bei Leerstand der unteren Rolle
- ▶ Robuste und vandalismussichere Entnahmeöffnung aus Edelstahl
- ▶ Ergonomisch günstige Entnahme nach vorne-unten und gute Sichtbarkeit des Rollenpapiers
- ▶ Leichte Befüllbarkeit von oben
- ▶ Öffnen ohne Wandkontakt
- ▶ Sichtfenster zur Füllstandskontrolle
- ▶ Inkl. Montageset für Vierpunkt-Wandbefestigung

Wissenswertes

Referenzen:

- ▶ Kongresszentren, Messen, Flughäfen, Bahnhöfe, Gastronomie und Hotels, Alten-/Pflegeheime, Krankenhäuser, Labors, Großküchen, Lebensmittelverarbeitung, Industrie, Einkaufszentren, Justizvollzugsanstalten, Schulen, Kindergärten, Sportstätten, Verwaltungen

Einsatzbeispiele:

- ▶ Waschräume, Toiletten

Technische Daten

Gehäuse:	Edelstahl AISI 304, geschliffen mit Anti-Fingerprint-Beschichtung (Steel Touch, AFP) oder pulverbeschichtet (s. Seite 2)
Sichtfenster:	Kunststoff, klarsichtig, mit Rahmen in Anthrazit
Maße Füllgut Rolle:	Außendurchmesser max. 120 mm Innendurchmesser min. 38 mm Breite der Rolle max. 108 mm
Elektronik:	Platine mit Sensorik und WiFi-Modul 802.11 b/g/n (WPA und WPA2)
Firmware:	Updates und Konfiguration "over-the-air" (OTA)
Spannung:	6V
Batterie:	4x AA Alkaline Batterien 1.5 V, austauschbar, nicht wiederaufladbar
Konformität:	RoHS konform
CE-Kennzeichnung:	EN 300328 Integrationsprüfung WLAN EN 300330 Integrationsprüfung NFC ETSI EN 62311.2008 EMF ETSI EN 301489-1 EMV
Schlüssel:	Kunststoff, transparent
Schloss:	Anti-Vandalismus-Schloss, Kunststoff
Wandmontage:	Wandmontage mit 4 Schrauben und Dübeln
Gewicht:	2,37 kg

Ausschreibungstexte - Siehe Rückseite

TTU 2 SMART/1221/1.0



Technische Änderungen vorbehalten.
Vor Einsatz neuer Füllgüter sind Tests erforderlich!



OPHARDT HYGIENE-TECHNIK GmbH + Co. KG
Lindenau 27 | 47661 Issum | Germany
Tel.: +49 (0) 28 35 18-10 | Fax +49 (0) 28 35 18-77
planer@ophardt.com | www.ophardt.com

TTU 2 SMART

WC-Papierspender für 2 Toilettenpapierrollen,
mit automatischem Nachrück-System der Reserverolle,
Steel Touch (mit AFP) oder pulverbeschichtet, mit Smart Modul

Ausschreibungstext

SanTRAL® Plus SMART TTU 2 E

Steel Touch (ST) SMART

Art.-Nr. 1423635

. . . Stück WC-Papierspender für Toilettenpapierrollen,
übereinander, max. Ø 120 mm,
mit Nachführautomatik,
Gehäuse aus geschliffenem Edelstahl mit
OPHARDT Hygiene Anti-Fingerprint-
Beschichtung (AFP), mit Smart Modul
zur Anbindung an das OPHARDT Washroom
Monitoring System (OWMS) oder Plattformen
von Drittanbietern, zur vollautomatischen
Erfassung des Füllstands via Sensortechnologie
mit integrierten LEDs zur Anzeige eines
kritischen Füllstands und kritischen Batterie-
stands, mit NFC Schnittstelle zum Auslesen
und Konfigurieren von WiFi- und Geräte-
einstellungen mittels Smartphone,
Over-the-Air Konfiguration und Firmware Update,
Rückwand aus Edelstahl,
Spezialschloss mit Anti-Vandalismus-Funktion,
Sichtfenster zur Füllstandskontrolle mit Rahmen,
herstellerunabhängige Füllgutwahl,
Gehäuse mit Dachschräge gegen das Ablegen
von Fremdkörpern auf dem Spender
Abmessung: B 143 x H 337 x T 169 mm

Weitere Modelle:

TTU 2 P Arctic White (AW) SMART, Weiß RAL 9016	Art.-Nr. 1423633
TTU 2 P Midnight (MN) SMART, Mattschwarz RAL 9005	Art.-Nr. 1423636
TTU 2 P Slate Grey (SG) SMART, Anthrazit, mit leichter Struktur	Art.-Nr. 1423637
TTU 2 P Copper Rose (CR) SMART, Kupfer-Metallic	Art.-Nr. 1423638
TTU 2 P Oslo Blue (OB) SMART, mit leichter Struktur	Art.-Nr. 1423639

Weitere RAL-Classic Farben auf Anfrage.

Fabrikat: **SanTRAL® Plus SMART**
Hersteller: OPHARDT HYGIENE-TECHNIK GmbH + Co. KG