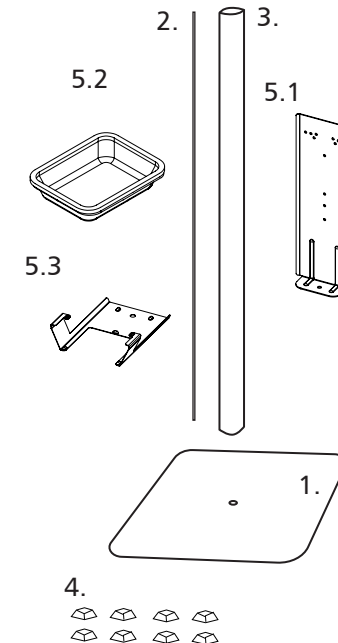


- Sicherheitshinweise - Achtung**
- Die Montage der Säule muss in vertikaler Position (stehend) erfolgen
 - Alle Verschraubungen fest anziehen.
 - Die Säule nicht in den direkten Verkehrsweg stellen.
 - Bei Neupositionierung die Säule bitte anheben und nicht über den Boden ziehen.
 - Kein Spielzeug! Benutzung nur unter Aufsicht Erwachsener.
 - Diese Säule darf nur mit berührunglosen oder senkrecht zu bedienenden Spendern ausgestattet werden
 - Wartung: Bitte regelmäßig die Standsicherheit prüfen und lose Verschraubungen nachziehen.

- Reinigungs- und Pflegehinweise**
- Säule mit einem leicht angefeuchteten Lappen reinigen (Wasser)
 - keine chlorhaltigen Reinigungsmittel verwenden
 - keine Reinigungsmittel mit Scheuermittel verwenden
 - Wischdesinfektion mit einem materialverträglichen Desinfektionsmittel

- Montagehinweise**
- Bitte vor Zusammenbau die Schutzfolien entfernen!



Lieferumfang

- 1. Fussplatte
- 2. Gewindestange
- 3. Rohrsäule
- 4. 8x Gummifüße, selbstklebend
- 5. 2x Unterlegscheibe
- 6. 3x Sechskantmutter M8
- 7. Adapterplatte CV 5.1 mit Schalenhalter 5.3 und Schale 5.2
- 8. selbstsichernde Mutter zur Befestigung der Adapterplatte

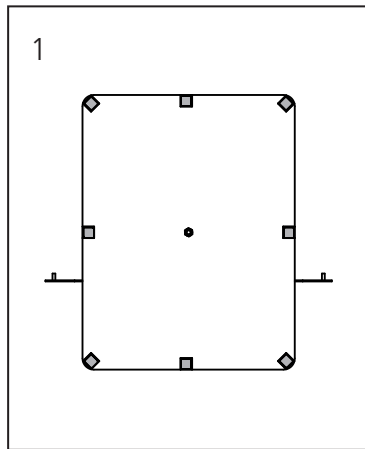
Befestigungssatz

- 3x Schrauben
- 3x Sechskantmutter M5

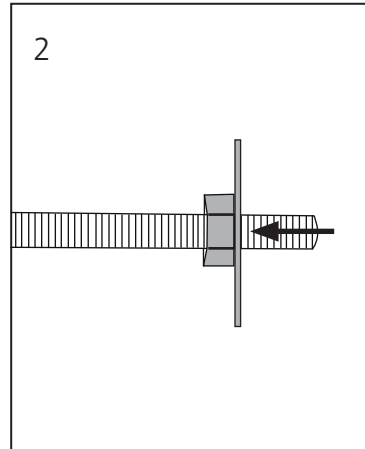
Beigefügtes Werkzeug

- 2x Schlüssel S13

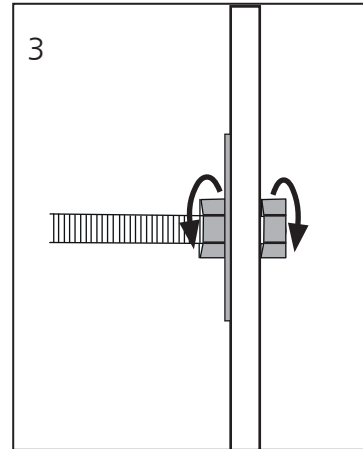
OPHARDT HYGIENE-TECHNIK GmbH + Co. KG • Lindenau 27
 47661 Issum • Germany
 Phone +49 28 35 18-0 • Fax +49 28 35 18-77
 Email customer-care@ophardt.com • www.ophardt.com



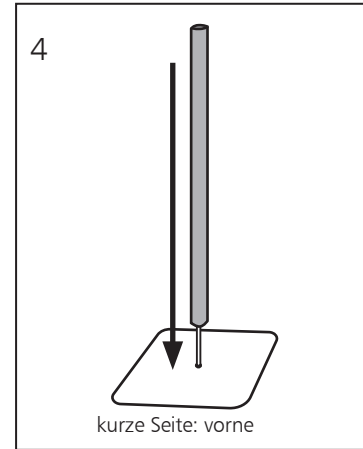
1. GummifüÙe (4.) max. 2 cm vom Rand an die Fußplatte kleben (gleichmäßig verteilen).



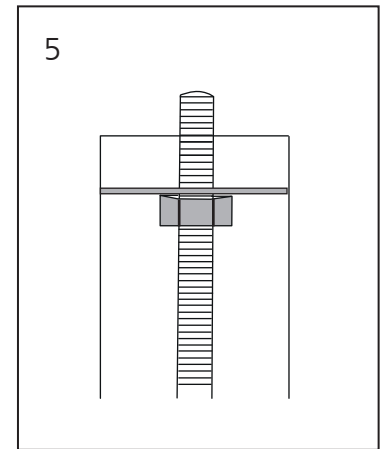
2. Auf das eine Ende der Gewindestange (2.) die Sechskantmutter und eine Unterlegscheibe aufziehen.



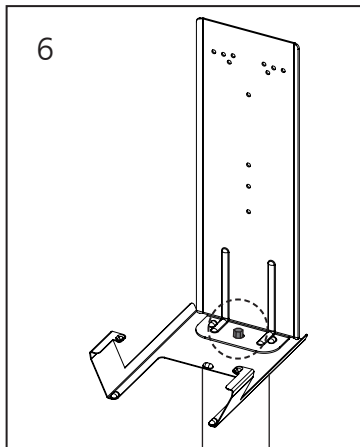
3. Die Säule aufrichten und das Rohr (3.) über die Gewindestange führen. Darauf achten, dass diese mittig sitzt. Die Unterlegscheibe an Ende der Gewindestange hilft dabei.



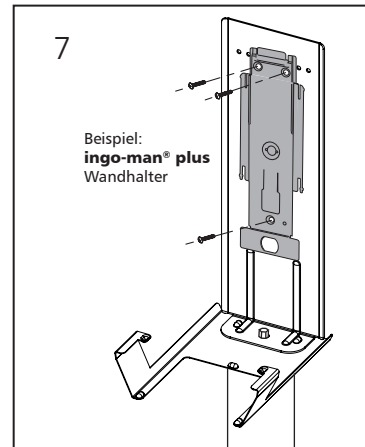
4. Die Gewindestange durch das Loch in der Bodenplatte stecken und von der Unterseite mit einer Sechskantmutter sichern. Beide Muttern mit dem Schlüssel S13 festziehen. Die Gewindestange muss bündig mit der Mutter sein.



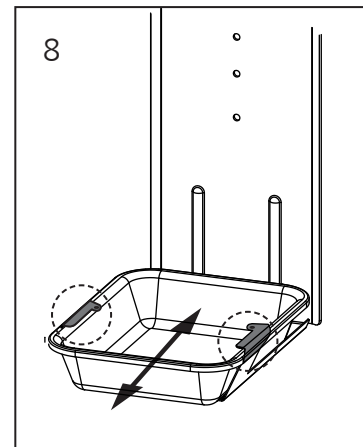
5. Eine Sechskantmutter auf die Gewindestange schrauben und eine Unterlegscheibe auf diese legen. Die Sechskantmutter muss zwingend tiefer als das Rohr sein. Die Unterlegscheibe hilft dabei, die Säule mittig auszurichten.



1. Schalenhalter (5.3) über die rausragende Gewindestange führen, dann die Adapterplatte für den Spender (5.1) darüber legen. Mit Hilfe der Hutmutter die beiden Teile 5.1 und 5.3 fixieren. Darauf achten, dass die Adapterplatte parallel zur Bodenplatte platziert wird. Beiliegendes Werkzeug verwenden.



7. Für die Montage eines Spenders nutzen Sie bitte die beigefügten Schrauben und Sechskantmuttern.



8. Die Auffangschale (5.2) an den Laschen einfahren und die Tiefe der Auffangschale so einstellen, dass das Füllgut nach Entnahme in die Auffangschale abtropfen kann.