

VF IMP T A

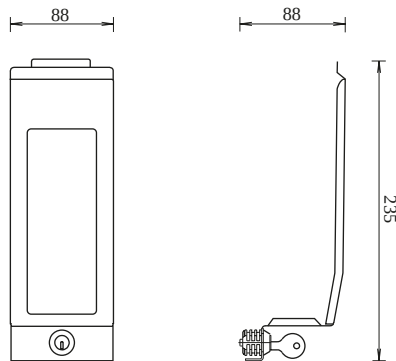
Schützt das Füllgut vor Diebstahl und Manipulation

Art.-Nr. 2400064

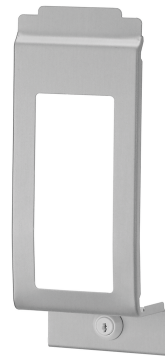


OPHARDT HYGIENE-TECHNIK GmbH
Lindenau 27 | 47661 Issum | Deutschland
Tel.: +49 (0) 28 35 18-10 | Fax +49 (0) 28 35 18-77
planer@ophardt.com | www.ophardt.com

VF IMP T



Maße in mm - Dimensions in mm



Referenzen

Krankenhäuser, Kliniken, Alten-/Pflegeheime, Arztpraxen, Großküchen, Lebensmittelverarbeitung, Labore, Rettungswachen, Verwaltungen

Einsatzbeispiele

Durchgangsbereiche, Eingangsbereiche, Intensivstationen, Dialysestationen, OP-Bereiche, Pflege- und Untersuchungsräume, Reinraum, Therapieräume

Technische Daten

Gehäuse:	Aluminium, mattsilber eloxiert
Füllmenge (ml):	1000 ml
Touchless/Manuell:	für manuelle Spender
Sichtfenster:	mit Sichtfenster
Schloss:	Kunststoff
Reinigung:	manuelle Wischdesinfektion, nicht spülmaschinengeeignet, nicht autoklavierbar
Garantie:	5 Jahre
Abmessungen (B x H x T) in mm:	88x235x88