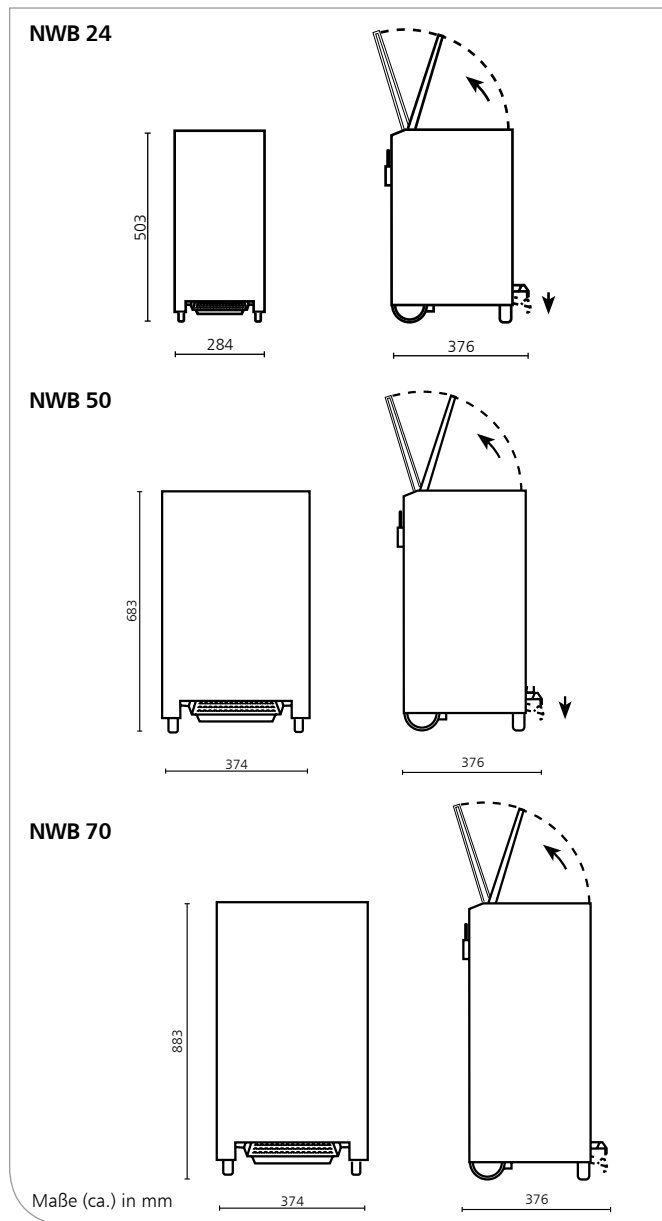


NWB 24 - NWB 50 - NWB 70

Abfallboxen mit selbstschließender Einwurfklappe, fußbedienbar, geschlossene Box, freistehend, rollbar, feuerhemmend, Edelstahlgehäuse, (AFP), 24 Liter, 50 Liter, 70 Liter



Produkteigenschaften

- ▶ Abfallbehälter für den universellen Einsatz
- ▶ Freistehend
- ▶ Fußbedienbar
- ▶ Innen anschlagende selbstschließende Einwurfklappe

Wissenswertes

Referenzen:

- ▶ Kliniken, Arztpraxen, Gesundheits- und Pflegeeinrichtungen, Labore, Rettungswachen, Großküchen, Lebensmittelindustrie, Gewerbe- und Industriebetriebe

Einsatzbeispiele:

- ▶ Besonders geeignet für Händehygiene- und in medizinischen und lebensmittelverarbeitenden Bereichen

Technische Daten

- Gehäuse: Edelstahl AISI 304, geschliffen mit Anti-Fingerprint-Beschichtung (AFP)
- Klappe: Edelstahl AISI 304, geschliffen mit Anti-Fingerprint-Beschichtung (AFP), gedämpft
- Füllvolumen: 24 Liter (NWB 24), 50 Liter (NWB 50), 70 Liter (NWB 70)

Ausschreibungstexte - Siehe Rückseite

NWB24 - NWB 50 - NWB 70
03/20/1.1



Technische Änderungen vorbehalten.



OPHARDT HYGIENE-TECHNIK GmbH + Co. KG
Lindenau 27 | 47661 Issum | Germany
Tel.: +49 (0) 28 35 18-10 | Fax +49 (0) 28 35 18-77
planer@ophardt.com | www.ophardt.com

NWB 24 - NWB 50 - NWB 70

Abfallboxen mit selbstschließender Einwurflap-
pe, fußbedienbar, geschlossene Box, freistehend, rollbar,
feuerhemmend, Edelstahlgehäuse, (AFP), 24 Liter, 50 Liter, 70 Liter

Ausschreibungstexte

... Stück **ingo-man® NWB 24 E Art.-Nr. 1416587** ... Stück
Abfallbox, 24 Liter, aus geschliffenem
Edelstahl, öffnen des Deckels mittels robustem
Edelstahl-Fußpedal, selbstschließende gedämpfte
Klappe aus Edelstahl, innen anschlagend,
deshalb nur über Fußpedal zu öffnen,
geschlossene Box,
freistehend, rollbar, feuerhemmend
Abmessung: B 284 x H 503 x T 376 mm

... Stück **ingo-man® NWB 24 E AFP Art.-Nr. 1418560**
Abfallbox, 24 Liter, aus geschliffenem
Edelstahl mit Ophardt Hygiene Anti-
Fingerprint-Beschichtung (AFP),
öffnen des Deckels mittels robustem
Edelstahl-Fußpedal, selbstschließende gedämpfte
Klappe aus Edelstahl, innen anschlagend,
deshalb nur über Fußpedal zu öffnen,
geschlossene Box,
freistehend, rollbar, feuerhemmend
Abmessung: B 284 x H 503 x T 376 mm

... Stück **ingo-man® NWB 50 E Art.-Nr. 1416588**
Abfallbox, 50 Liter, aus geschliffenem
Edelstahl, öffnen des Deckels mittels robustem
Edelstahl-Fußpedal, selbstschließende gedämpfte
Klappe aus Edelstahl, innen anschlagend,
deshalb nur über Fußpedal zu öffnen,
geschlossene Box,
freistehend, rollbar, feuerhemmend
Abmessung: B 374 x H 683 x T 376 mm

... Stück **ingo-man® NWB 50 E AFP Art.-Nr. 1419160**
Abfallbox, 50 Liter, aus geschliffenem
Edelstahl mit Ophardt Hygiene Anti-
Fingerprint-Beschichtung (AFP),
öffnen des Deckels mittels robustem
Edelstahl-Fußpedal, selbstschließende gedämpfte
Klappe aus Edelstahl, innen anschlagend,
deshalb nur über Fußpedal zu öffnen,
geschlossene Box,
freistehend, rollbar, feuerhemmend
Abmessung: B 374 x H 683 x T 376 mm

... Stück **ingo-man® NWB 70 E Art.-Nr. 1416589**
Abfallbox, 70 Liter, aus geschliffenem
Edelstahl, öffnen des Deckels mittels robustem
Edelstahl-Fußpedal, selbstschließende gedämpfte
Klappe aus Edelstahl, innen anschlagend,
deshalb nur über Fußpedal zu öffnen,
geschlossene Box,
freistehend, rollbar, feuerhemmend
Abmessung: B 374 x H 883 x T 376 mm

ingo-man® NWB 70 E AFP Art.-Nr. 1419161

Abfallbox, 70 Liter, aus aus geschliffenem
Edelstahl mit Ophardt Hygiene Anti-
Fingerprint-Beschichtung (AFP),
öffnen des Deckels mittels robustem
Edelstahl-Fußpedal, selbstschließende gedämpfte
Klappe aus Edelstahl, innen anschlagend,
deshalb nur über Fußpedal zu öffnen,
geschlossene Box,
freistehend, rollbar, feuerhemmend
Abmessung: B 374 x H 883 x T 376 mm

Fabrikat:
Hersteller:

ingo-man®
OPHARDT HYGIENE-TECHNIK GmbH + Co. KG

Kompatibles Zubehör

- ▶ NWB 24: PB 3, Polybeutel weiß, 200 Stck,
Art.-Nr. 186400
- ▶ NWB 50: PB 4, Polybeutel weiß, 200 Stck,
Art.-Nr. 128100
- ▶ NWB 70: TB 70, Polybeutel blau, 4 x 25 Stck,
Art.-Nr. 831300