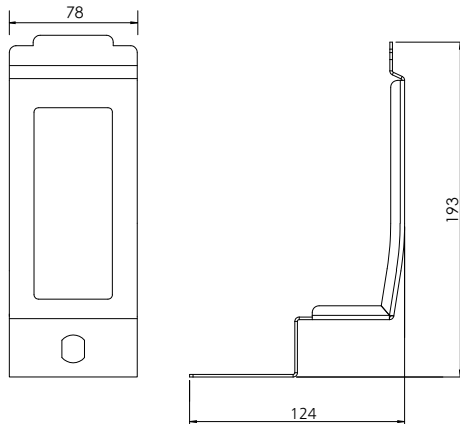




## VF IMS e-pro

Verschlussblenden für IMS e-pro Spender,  
zum Schutz des Füllguts und des Spenders vor Diebstahl,  
abschließbar, mit Sichtfenster

### VF IMS e-pro E A



Maße (ca.) in mm

### Produkteigenschaften

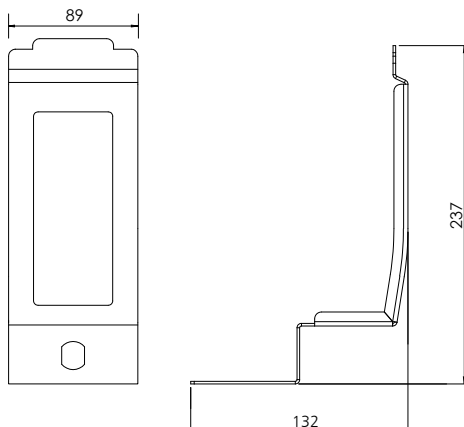
- ▶ Für IMS e-pro Spender
- ▶ Abschließbar
- ▶ Mit Sichtfenster

### Technische Daten

Material: Aluminium, mattsilber eloxiert,  
Schloss: Kunststoff  
Schlüssel: Metall

Ausschreibungstexte - Siehe Rückseite

### VF IMS e-pro T A



Maße (ca.) in mm

VF IMS e-pro/0220/2.2

Technische Änderungen vorbehalten.



**Ophardt Hygiene-Technik GmbH + Co. KG**

Lindenau 27 | 47661 Issum | Germany

Tel.: +49 (0) 28 35 18-10 | Fax +49 (0) 28 35 18-77

customercare@ophardt.com | www.ophardt.com

# VF IMS e-pro

Verschlussblenden für IMS e-pro Spender,  
zum Schutz des Füllguts und des Spenders vor Diebstahl,  
abschließbar, mit Sichtfenster

## Ausschreibungstexte

**ingo-man® smart VF IMS e-pro T A**

**Art.-Nr. 2400197**

. . . Stück  
Verschlussblende für 1000 ml IMS e-pro Spender,  
aus mattsilber eloxiertem Aluminium,  
mit Sichtfenster, abschließbar, zum Schutz von  
Füllgut und Spender vor Diebstahl

**ingo-man® smart VF IMS e-pro E A**

**Art.-Nr. 2400195**

. . . Stück  
Verschlussblende für 500 ml IMS e-pro Spender,  
aus mattsilber eloxiertem Aluminium,  
mit Sichtfenster, abschließbar, zum Schutz von  
Füllgut und Spender vor Diebstahl

Fabrikat:

**ingo-man® smart**

Hersteller:

OPHARDT HYGIENE-TECHNIK GmbH + Co. KG