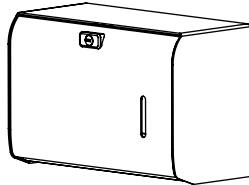


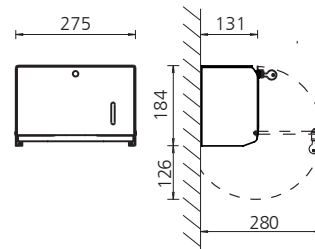
ingo-man® plus HS

Papierhandtuchspender • Paper towel dispenser
Distributeur d'essuie-mains en papier • Handdoekdispenser

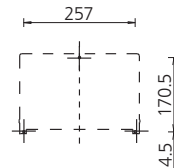
ingo-man® plus HS 15



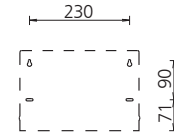
ingo-man® plus HS 15



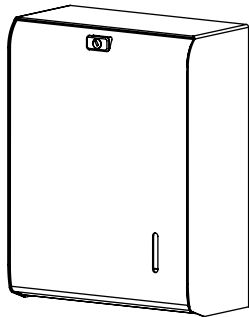
Aluminium /
Powder coated
Revêtement par pulvérisation
Gepoedercoat



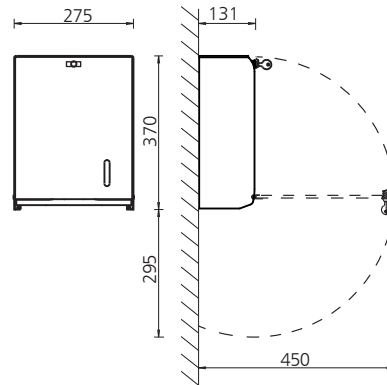
Edelstahl
Stainless steel
Acier inoxydable
RVS



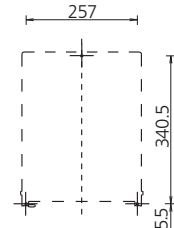
ingo-man® plus HS 31



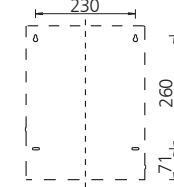
ingo-man® plus HS 31



Aluminium /
Powder coated
Revêtement par pulvérisation
Gepoedercoat



Edelstahl
Stainless steel
Acier inoxydable
RVS



Lieferumfang

- Handtuchspender
- Befestigungssatz
- Schlüssel
- Bedienungsanleitung

Scope of Delivery

- Paper towel dispenser
- Fixing set
- Key
- Instruction manual

Contenu de la livraison

- Distributeur d'essuie-mains en papier
- Set de fixation
- Clé
- Mode d'emploi

Leveringsomvang

- Handdoekdispenser
- Montage set
- Sleutel
- Gebruiksaanwijzing

Vor Spendermontage beachten

1. Spender über Waschtisch oder in direkter Nähe anbringen, damit nasse Hände abtropfen können.
2. Günstige Montagehöhe: 120 cm, gemessen vom Fußboden bis Unterkante des Spenders.
3. Gehen Sie bei der Montage bitte nach umseitigem Schema vor.

Check before installation

1. The dispenser should be fitted above a sink so that wet hands can drip.
2. Required height: 120 cm, from floor to dispenser.
3. For wall fastening, please follow instructions as illustrated.

Vérifier avant l'installation

1. Veiller à installer le distributeur au dessus de la cuvette pour égoutter les mains.
2. La hauteur moyenne pour le montage est de 120 cm du sol bas du distributeur.
3. Pour les instructions de montage voir au verso.

! Wichtig! Important! Attention!

Vor der Verwendung neuer Füllgüter ist stets die Kompatibilität von Füllgut und Spendersystem zu prüfen, um eine einwandfreie Funktionalität gewährleisten zu können. Ophardt hygiene übernimmt keine Haftung für etwaige Schäden oder Kosten, die durch Inkompatibilitäten von Füllgut und Spendersystemen entstehen können.

The compatibility of filling material and dispenser system must be checked prior to the use of new filling materials, in order to be able to guarantee fault-free functionality. Ophardt hygiene assumes no liability for any damages or costs which arise due to the incompatibility of filling material and dispenser systems.

Avant d'utiliser de nouveaux produits de remplissage, il faut toujours vérifier la compatibilité du produit et du système de distributeurs afin de pouvoir garantir un fonctionnement irréprochable. Ophardt hygiene décline toute responsabilité pour d'éventuels dommages ou frais résultant d'une incompatibilité entre le produit de remplissage et les systèmes de distributeurs.

Voordat u nieuwe vulningen gaat gebruiken is het noodzakelijk deze eerst te controleren of de dispenser voor deze vulning is geschikt. Om de perfecte functionaliteit te waarborgen. Ophardt hygiene is niet aansprakelijk voor eventuele schade of bijkomende kosten veroorzaakt door niet passende of niet geschikte vulgoederen.

Maße in mm
Dimensions in mm
Dimensions en mm
Maten in mm

Ophardt Hygiene-Technik GmbH + Co. KG • Lindenau 27
47661 Issum • Germany
Phone +49 28 35 18-0 • Fax +49 28 35 18-77
Email customers@ophardt.com • www.ophardt.com

1420514/1115/1.0

ingo-man® plus HS

Papierhandtuchspender • Paper towel dispenser
Distributeur d'essuie-mains en papier • Handdoekdispenser

Füllgut

- IMP HS 15: ca. 300 Blatt Standardpapier in Lagenfalz oder ZZ-Falz (max. Befüllhöhe: 130 mm)
- IMP HS 31: ca. 750 Blatt Standardpapier in Lagenfalz oder ZZ-Falz (max. Befüllhöhe: 300 mm)
- IMP HS 31 Interfalz: ca. 750 Blatt Interfalzpapier (max. Befüllhöhe: 300 mm)
- Gerät mit Papier bis max. 250 mm Breite und 120 mm Tiefe befüllen.

Filling

- IMP HS 15: approx. 300 sheets standard layer fold or ZZ-fold paper (max. Filling level: 130 mm)
- IMP HS 31: approx. 750 sheets standard layer fold or ZZ-fold paper (max. Filling level: 300 mm)
- IMP HS 31 Interfold: approx. 750 sheets Interfold paper (max. Filling level: 300 mm)
- Fill dispenser with paper (dimensions: max. 250 mm wide and 120 mm deep).

Contenu

- IMP HS 15: Env. 300 feuilles de papier standard plié en ZZ ou en pliage par couche (Hauteur de remplissage max. : 130 mm)
- IMP HS 31: Env. 750 feuilles de papier standard plié en ZZ ou en pliage par couche ou en enchevêtré (Hauteur de remplissage max. : 300 mm)
- IMP HS 31 enchevêtré: Env. 750 feuilles de enchevêtré (Hauteur de remplissage max. : 300 mm)
- Remplir l'appareil avec du papier de max. 250 mm de largeur et 120 mm de profondeur

Vullingen

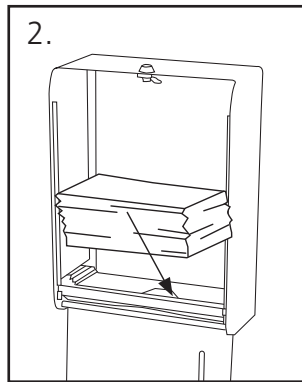
- IMP HS 15: ca. 300 vel standaardpapier met C- of Z-vouw (max. vulhoogte: 130 mm)
- IMP HS 31: ca. 750 vel standaardpapier met C- of Z-vouw (max. vulhoogte: 300 mm)
- IMP HS 31 Interfold: ca. 750 vel interfoldpapier (max. vulhoogte: 300 mm)
- Vul het apparaat met papier tot max. 250 mm breed en 120 mm diep.

1. Gerät mit Schrauben und Dübeln befestigen.

1. Wall mounting by plugs and screws.

1. Fixation murale à l'aide des vis et douilles.

1. Dispenser bevestigen met pluggen en schroeven.



2.

Gerät befüllen.

Fill up the unit.

Recharger l'appareil.

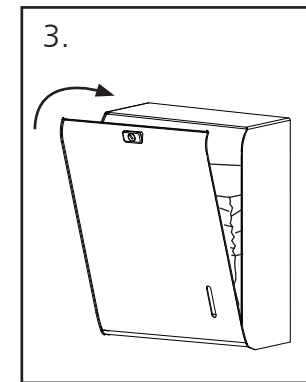
Vul de dispenser.

Reinigungs- und Pflegehinweis

- Papierhandtuchspender mit einem leicht angefeuchteten Tuch reinigen (Wasser)
- keine chlorhaltigen Reinigungsmittel verwenden
- keine Reinigungsmittel mit Scheuermittel verwenden
- Wischdesinfektion mit einem materialverträglichen Desinfektionsmittel

Cleaning and care instructions

- Clean paper towel dispenser with slightly moist cloth (water)
- Do not use cleaning agents that containing chlorine
- Do not use abrasive cleansers
- Wipe disinfection with a disinfectant that is compatible with the material



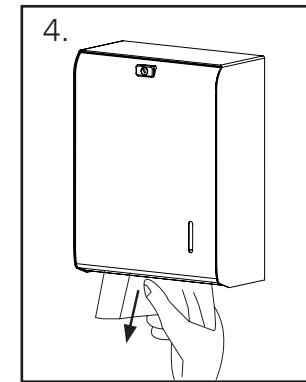
3.

Gehäuse schließen.

Lock the unit.

Verrouiller l'appareil.

Sluit de dispenser.



4.

Spender ist sofort betriebsbereit.

The dispenser is immediately ready for use.

Le distributeur est prêt à être utilisé.

De dispenser is nu klaar voor gebruik.

Consigne de nettoyage et d'entretien

- Nettoyer le distributeur d'essuie-mains en papier avec un chiffon légèrement humide (eau)
- ne pas utiliser de détergent contenant du chlore
- ne pas utiliser de détergent avec abrasif
- Désinfection par essuyage avec un désinfectant compatible avec le matériel

Reinigings- en onderhoudsinstructie

- Handdoekdispenser met een iets vochtig doekje reinigen (water)
- geen chloorhoudende reinigingsmiddelen gebruiken
- geen reinigingsmiddelen met schuurmiddelen gebruiken
- Veegdesinfectie met een materiaaltolerant desinfectiemiddel