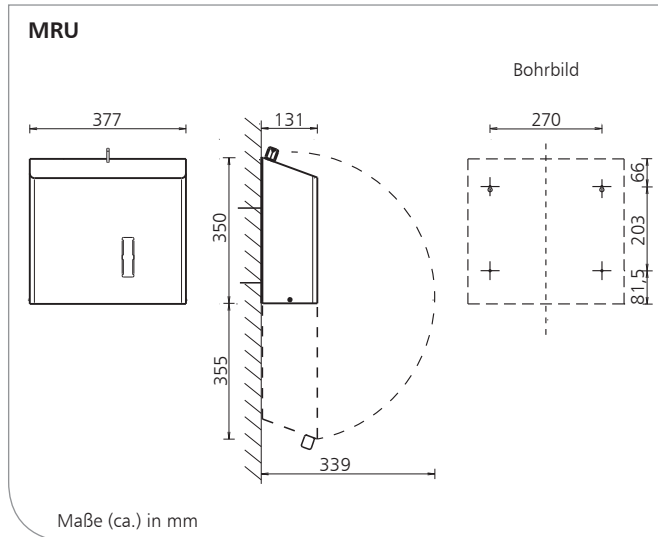


MRU

Spender für 4 Standard-Toilettenpapierrollen,
Edelstahl (AFP) oder pulverbeschichtet,
max. Rollendurchmesser 120 mm



Produkteigenschaften

- ▶ Spender zur Dosierung von Toilettenpapiertüchern von Standardrollen
- ▶ Füllvolumen 4 Standard-Rollen
- ▶ Hochwertiges und robustes Edelstahlgehäuse
- ▶ Kunststoffschloss mit Anti-Vandalismusfunktion
- ▶ Automatisches Rotationssystem zur nächsten Rolle bei Leerstand der untersten Rolle
- ▶ Robuste und vandalismussichere Entnahmeöffnung aus Edelstahl
- ▶ Leichte Befüllbarkeit von vorne
- ▶ Sichtfenster zur Füllstandskontrolle
- ▶ Inkl. Montageset für Vierpunkt-Wandbefestigung

Wissenswertes

Referenzen:

- ▶ Kongresszentren, Messen, Flughäfen, Bahnhöfe, Gastronomie und Hotels, Alten-/Pflegeheime, Krankenhäuser, Labors, Großküchen, Lebensmittelverarbeitung, Industrie, Einkaufszentren, Justizvollzugsanstalten, Schulen, Kindergärten, Sportstätten, Verwaltungen

Einsatzbeispiele:

- ▶ Waschräume, Toiletten

Technische Daten

- Gehäuse: Edelstahl AISI 304, geschliffen mit Anti-Fingerprint-Beschichtung (AFP), pulverbeschichtet weiß (RAL 9010) oder pulverbeschichtet mattschwarz (RAL 9005)
- Sichtfenster: Kunststoff, klarsichtig
- Maße Füllgut Rolle: Außendurchmesser max. 120 mm
Innendurchmesser min. 35 mm
- Schloss: Anti-Vandalismus-Schloss, Kunststoff
- Wandmontage: Wandmontage mit 4 Schrauben und Dübeln
- Gewicht: 4,3 kg

Ausschreibungstexte - Siehe Rückseite

MRU/0121/3.0



Technische Änderungen vorbehalten.
Vor Einsatz neuer Füllgüter sind Tests erforderlich!



OPHARDT HYGIENE-TECHNIK GmbH + Co. KG

Lindenau 27 | 47661 Issum | Germany

Tel.: +49 (0) 28 35 18-10 | Fax +49 (0) 28 35 18-77

planer@ophardt.com | www.ophardt.com

MRU

Spender für 4 Standard-Toilettenpapierrollen,
Edelstahl (AFP) oder pulverbeschichtet, max. Rollendurchmesser 120 mm

Ausschreibungstext

SanTRAL® Classic MRU E Steel Touch (ST)
Art.-Nr. 319800

. . . Stück Spender für 4 Standard-Toilettenpapierrollen,
max. Ø 120 mm, automatisches Rotationssystem,
Gehäuse aus geschliffenem Edelstahl mit
Ophardt Hygiene Anti-Fingerprint-
Beschichtung (AFP), Rückwand aus Edelstahl,
Spezialschloss mit Anti-Vandalismus-Funktion,
Sichtfenster zur Füllstandskontrolle,
herstellerunabhängige Füllgutwahl,
Gehäuse mit Dachschräge gegen das Ablegen
von Fremdkörpern auf dem Spender
Abmessung: B 377 x H 350 x T 131 mm

Weitere Modelle:

MRU P Ivory White (IW), Weiß RAL 9010 Art.-Nr. 153800
MRU P Midnight (MN), Mattschwarz RAL 9005 Art.-Nr. 1422876

Weitere RAL-Classic Farben auf Anfrage.

Fabrikat: **SanTRAL® Classic**
Hersteller: OPHARDT HYGIENE-TECHNIK GmbH + Co. KG