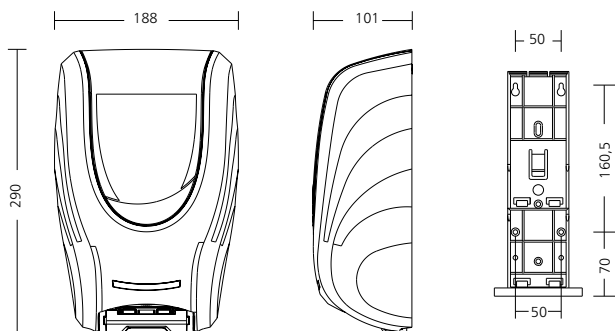


## Neptune Touchless 1000

Seifen- und Desinfektionsmittelpender für den Einsatz mit Einwegpumpen und -flaschen, berührungslos, 1.000 ml, Kunststoff



Neptune Touchless 1000



Maße ca. in mm

### Produkteigenschaften

- ▶ Verschiedene Pumpen (Ø 38 mm / 45 mm) für diverse Füllgüter können eingesetzt werden (z.B. Flüssigkeiten, Lotionen, Gel, Alco-Schaum, Schaumseife, Reibemittel, Spray, Dusche) mit einer Dosierung von 0,25 - 2,0 ml/Hub
- ▶ Für 1-Liter-Einwegflasche geeignet

### Wissenswertes

- Referenzen:
- ▶ Kongresszentren, Messen, Flughäfen, Bahnhöfe, Gastronomie, Alten-/Pflegeheime, Labors, Großküchen, Lebensmittelverarbeitung, Industrie, Einkaufszentren, Hotels, Justizvollzugsanstalten, Schulen, Gewerbe- und Industriebetriebe, Kindergärten, Sportstätten, Verwaltungen

- Einsatzbeispiele:
- ▶ Waschräume, Toiletten, Bäder, Pflege- und Untersuchungsräume, Küchen, Eingangsbereiche

### Technische Daten

- Gehäuse: Kunststoff, weiß / schwarz  
 Fenster: Kunststoff, mattiert / klar  
 Dosierpumpen: Flüssigkeiten, Lotionen, Gel, Alco-Schaum, Schaumseife, Reibemittel, Spray, Dusche  
 Dosierung: 0,25 ml bis 2,0 ml, abhängig von Pumpe und Füllgut  
 Batterien: LR 14  
 Wandmontage: mit Standard Neptune Rückwand mit vier Schrauben und Dübeln oder Klebeband  
 Flasche: Kollabierende Flasche, elastischer Kunststoff, 1.000 ml

### Ausschreibungstexte - Siehe Rückseite

Neptune Touchless 1000/0620/2.0

Technische Änderungen vorbehalten.  
 Vor Einsatz neuer Füllgüter sind Tests erforderlich!



OPHARDT HYGIENE-TECHNIK GmbH + Co. KG

Lindenau 27 | 47661 Issum | Germany

Tel.: +49 (0) 28 35 18-10 | Fax +49 (0) 28 35 18-77

planer@ophardt.com | www.ophardt.com

# Neptune Touchless 1000

Seifen- und Desinfektionsmittelspender für den Einsatz mit Einwegpumpen und -flaschen, berührungslos, 1.000 ml, Kunststoff

## Ausschreibungstexte

**Neptune Touchless 1000 weiß, mattiert**  
**Art.-Nr. 1419352**

. . . Stück Seifen- und Desinfektionsmittelspender, 1.000 ml, Kunststoff, weiß, berührungslos, sensorgesteuert, Fenster für Füllstandskontrolle, mattiert, für den Einsatz kollabierender Gebinde, Einwegpumpe und Einwegflasche, nicht autoklavierbar, nicht spülmaschinengeeignet  
Abmessung: B 188 x H 290 x T 101 mm

**Neptune Touchless 1000 schwarz, mattiert**  
**Art.-Nr. 1419459**

. . . Stück Seifen- und Desinfektionsmittelspender, 1.000 ml, Kunststoff, schwarz, berührungslos, sensorgesteuert, Fenster für Füllstandskontrolle, mattiert, für den Einsatz kollabierender Gebinde, Einwegpumpe und Einwegflasche, nicht autoklavierbar, nicht spülmaschinengeeignet  
Abmessung: B 188 x H 290 x T 101 mm

**Neptune Touchless 1000 weiß, klar**  
**Art.-Nr. 1418543**

. . . Stück Seifen- und Desinfektionsmittelspender, 1.000 ml, Kunststoff, weiß, berührungslos, sensorgesteuert, Fenster für Füllstandskontrolle, klar, für den Einsatz kollabierender Gebinde, Einwegpumpe und Einwegflasche, nicht autoklavierbar, nicht spülmaschinengeeignet  
Abmessung: B 188 x H 290 x T 101 mm

Fabrikat: **OPHARDT Neptune™**  
Hersteller: OPHARDT HYGIENE-TECHNIK GmbH + Co. KG