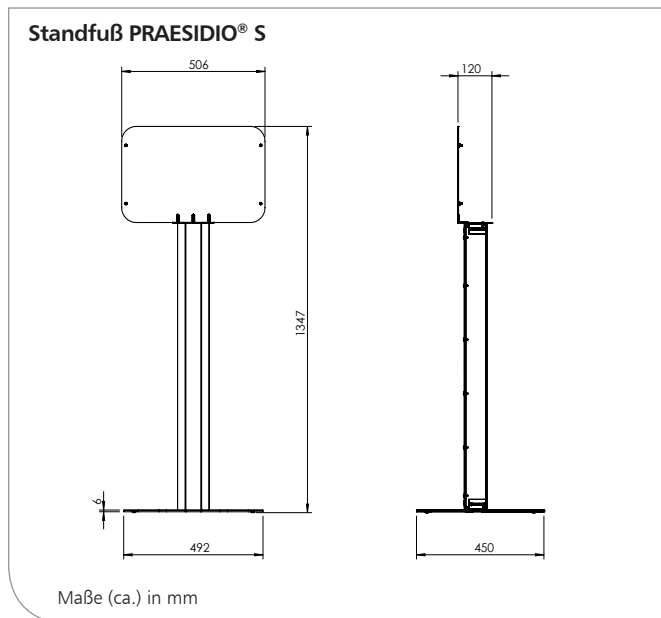


Standfuß PRAESIDIO®

Für die Montage des PRAESIDIO® Desinfektionsmittelspender, Standardbedienhöhe = 1200 mm (S) und barrierefreie Bedienhöhe = 900 mm (B) (entspricht DIN 18040), Edelstahl

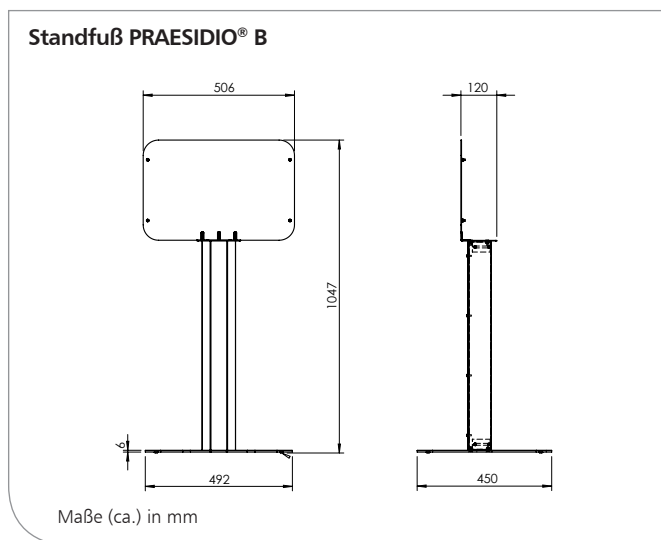


Produkteigenschaften

- ▶ Robuster Standfuß aus Edelstahl
- ▶ Für die Montage vom PRAESIDIO® Desinfektionsmittelspender
- ▶ Mit Kabeldurchführung für Installation der PRAESIDIO® Ausführung mit externem Netzteil
- ▶ In zwei Größen erhältlich:
Standardbedienhöhe = 1200 mm
barrierefreie Bedienhöhe = 900 mm
- ▶ Ideal für Eingangsbereiche und Orte mit einem Bedarf an Desinfektionssäulen für die Händehygiene
- ▶ Zur Selbstmontage beim Anwender
- ▶ Kompakt: Für einzelnen Paketversand geeignet
- ▶ Zur Verbesserung der Händehygiene und Infektionsprävention im öffentlichen und halböffentlichen Bereich

Wissenswertes

- Referenzen: ▶ Kongresszentren, Messen, Flughäfen, Bahnhöfe, Gastronomie, Alten-/Pflegeheime, Krankenhäuser, Arztpraxen, Labors, Großküchen, Lebensmittelverarbeitung, Industrie, Einkaufszentren, Hotels, Justizvollzugsanstalten, Universitäten, Schulen, Kindergärten, Sportstätten, Verwaltungen
- Einsatzbeispiele: ▶ Durchgangsbereiche, Eingangsbereiche, Empfangsbereiche, Lobbys, Schleusenbereiche, Waschräume, Toiletten, Bäder, Pflege- und Untersuchungsräume, Küchen



Technische Daten

- Materialien: *Edelstahl DIN 1.4301 geschliffen*: Bodenplatte, Säulenkörper, Säulenrückwand
Edelstahl DIN 1.4301 weiß pulverbeschichtet RAL 9010: Montagerückwand für den Spender
- Gewicht: Standfuß Praesidio S = 15,2 kg
Standfuß Praesidio B = 14,4 kg

Ausschreibungstexte

Standfuß PRAESIDIO® S Art.-Nr. 1423511
... Stück
freistehende robuste Desinfektionssäule, aus geschliffenem Edelstahl, Bodenplatte mit Gummifüßen, für die Montage vom PRAESIDIO® Desinfektionsmittelspender, Standardbedienhöhe = 1200 mm, Montagewerkzeug und Befestigungssatz
Abmessung: B 506 x H 1347 x T 450 mm

Standfuß PRAESIDIO® B Art.-Nr. 1423512
... Stück
freistehende robuste Desinfektionssäule, aus geschliffenem Edelstahl, Bodenplatte mit Gummifüßen, für die Montage vom PRAESIDIO® Desinfektionsmittelspender, barrierefreie Bedienhöhe = 900 mm, Montagewerkzeug und Befestigungssatz
Abmessung: B 506 x H 1047 x T 450 mm

Hersteller:

OPHARDT HYGIENE-TECHNIK GmbH + Co. KG

Standfuß PRAESIDIO/1220/1.0



Technische Änderungen vorbehalten.



OPHARDT HYGIENE-TECHNIK GmbH + Co. KG
Lindenau 27 | 47661 Issum | Germany
Tel.: +49 (0) 28 35 18-10 | Fax +49 (0) 28 35 18-77
planer@ophardt.com | www.ophardt.com