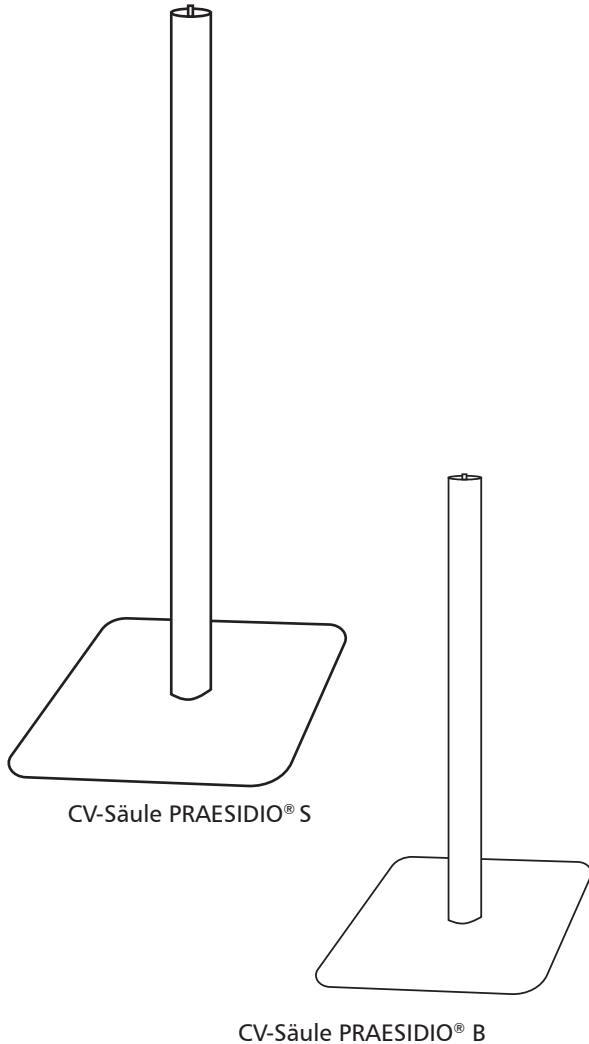
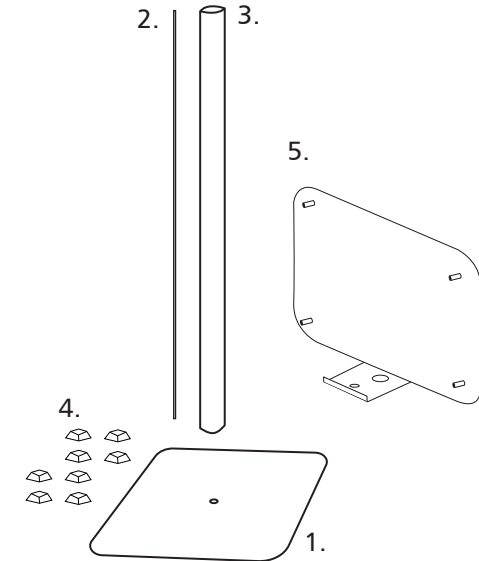
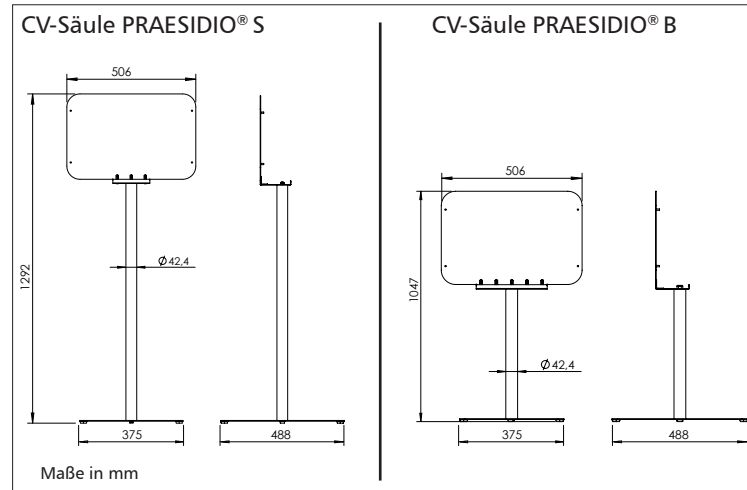


CV-Säule PRAESIDIO® S Art.-Nr. 3401457 (Standardbedienhöhe = 1200 mm)

CV-Säule PRAESIDIO® B Art.-Nr. 3401617 (entspricht DIN 18040 Barrierefreies Bauen)



Sicherheitshinweise - Achtung

- ⚠ Die Montage der Säule muss in vertikaler Position (stehend) erfolgen
- Alle Verschraubungen fest anziehen.
- Die Säule nicht in den direkten Verkehrsweg stellen.
- Bei Neupositionierung die Säule bitte anheben und nicht über den Boden ziehen.
- Kein Spielzeug! Benutzung nur unter Aufsicht Erwachsener.
- Diese Säule darf nur mit dem OPHARDT Hygiene PRAESIDIO® betrieben werden.
- Wartung: Bitte regelmäßig die Standsicherheit prüfen und lose Verschraubungen nachziehen.

Reinigungs- und Pflegehinweise

- ⚠ Säule mit einem leicht angefeuchteten Lappen reinigen (Wasser)
- keine chlorhaltigen Reinigungsmittel verwenden
- keine Reinigungsmittel mit Scheuermittel verwenden
- Wischdesinfektion mit einem materialverträglichen Desinfektionsmittel

Montagehinweise

- Bitte vor Zusammenbau die Schutzfolien entfernen!

Lieferumfang

- 1. Fussplatte
- 2. Gewindestange
- 3. Rohrsäule
- 4. 8x Gummifüße, selbstklebend
- 5. Adapterplatte PRAESIDIO®

Befestigungssatz

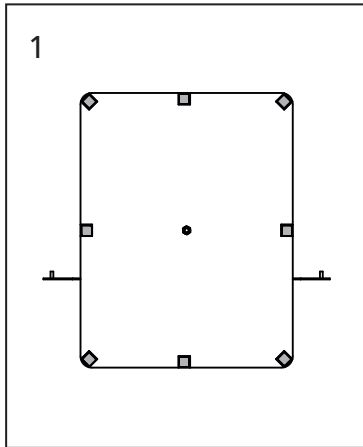
- 2x Unterlegscheibe
- 2x Sechskantmutter M12
- 1x selbstsichernde Mutter zur Befestigung der Adapterplatte
- 4x Sechskantmutter M5 für die Befestigung des PRAESIDIO®

- Beigefügtes Werkzeug 2x Schlüssel S19

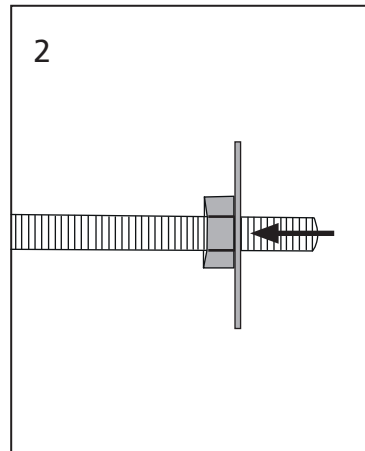
OPHARDT HYGIENE-TECHNIK GmbH + Co. KG • Lindenau
27 47661 Issum • Germany
Phone +49 28 35 18-0 • Fax +49 28 35 18-77
Email customer-care@ophardt.com • www.ophardt.com

Technische Änderungen vorbehalten.

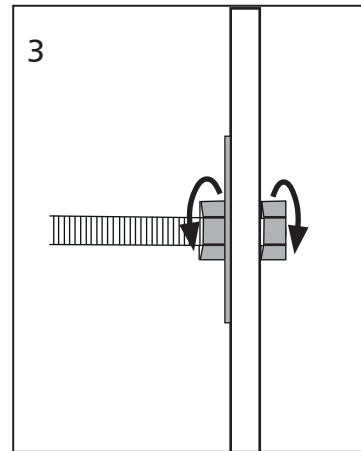
1423955/1120/1.0



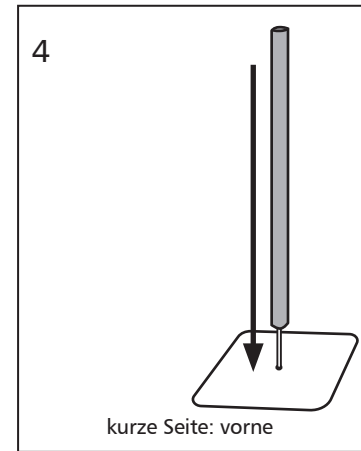
1. GummifüÙe (4.) max. 2 cm vom Rand an die Fußplatte kleben (gleichmäßig verteilen).



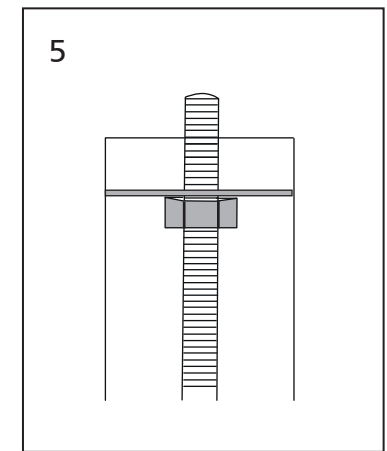
2. Auf das eine Ende der Gewindestange (2.) die Sechskantmutter und eine Unterlegscheibe aufziehen.



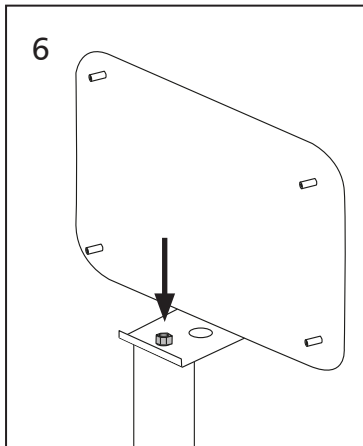
3. Die Säule aufrichten und das Rohr (3.) über die Gewindestange führen. Darauf achten, dass diese mittig sitzt. Die Unterlegscheibe an Ende der Gewindestange hilft dabei.



4. Die Gewindestange durch das Loch in der Bodenplatte stecken und von der Unterseite mit einer Sechskantmutter sichern. Beide Muttern mit dem Schlüssel S19 festziehen. Die Gewindestange muss bündig mit der Mutter sein.



5. Eine Sechskantmutter auf die Gewindestange schrauben und eine Unterlegscheibe auf diese legen. Die Sechskantmutter muss zwingend tiefer als das Rohr sein. Die Unterlegscheibe hilft dabei, die Säule mittig auszurichten.



6. Die Adapterplatte (5.1) über die rausragende Gewindestange führen und mit dem Schlüssel S19 die selbstsichernde Mutter befestigen. Darauf achten, dass die Bodenplatte parallel zur Adapterplatte steht!

Montage des PRAESIDIO®; siehe beiliegende Bedienungsanleitung. Bitte beiliegende Sechskantmuttern M12 und das Werkzeug nutzen!