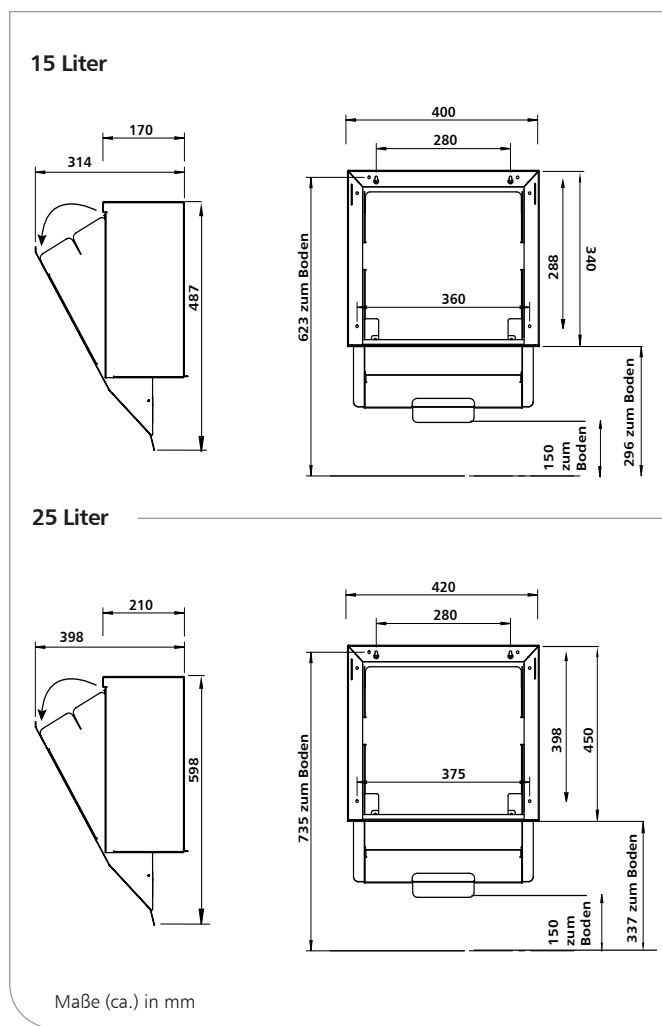


ingo-slide 15 / 25

Abfallbehälter mit handfreier Bedienung, Wandmontage, Edelstahlgehäuse mit Anti-Fingerprint-Beschichtung, Edelstahlgehäuse weiß pulverbeschichtet (RAL 9010)



Produkteigenschaften

- ▶ Abfallbehälter mit handfreier, hygienischer Bedienung
- ▶ Wandmontage
- ▶ Öffnen mit Fuß, Schließen mit Knie
- ▶ gedämpftes, geräuscharmes Schließen
- ▶ integriertes Fach für Müllbeutel-Rolle mit Durchführung in den Behälter zur einfachen Nachführung
- ▶ Abnehmbarer Innenbehälter (bspw. für Reinigung)

Wissenswertes

Referenzen:

- ▶ Kliniken, Arztpraxen, Gesundheits- und Pflegeeinrichtungen, Labore, Rettungswachen, Großküchen, Lebensmittelindustrie, Gewerbe- und Industriebetriebe, Hotelgewerbe

Einsatzbeispiele:

- ▶ Besonders geeignet für die hygienische Abfallentsorgung in medizinischen und lebensmittelverarbeitenden Bereichen

Technische Daten

Gehäuse:

Edelstahl AISI 304, geschliffen mit Anti-Fingerprint-Beschichtung (AFP) oder pulverbeschichtet weiß (RAL 9010)

Klappe:

Edelstahl AISI 304, geschliffen mit Anti-Fingerprint-Beschichtung (AFP), gedämpft

Füllvolumen:

15 Liter, 25 Liter

Ausschreibungstexte - Siehe Rückseite

Füllgut

- ▶ Geeignet für Abfallbeutelrollen aus Kunststoff ohne Tragegriffe mit Öffnung in Längsrichtung (Öffnung Richtung Perforation, nicht seitlich).
- ▶ **Maße des Abfallbeutels für ingo-slide 15:** min. 50cm breit und 55cm hoch, übliches Füllvolumen 20 Liter
- ▶ **Maße des Abfallbeutels für ingo-slide 25:** min. 57cm breit und 65cm hoch, übliches Füllvolumen 35 Liter



ingo-slide 15/25
0119/1.0

Technische Änderungen vorbehalten.

OPHARDT
hygiene

OPHARDT Hygiene-Technik GmbH + Co. KG
Lindenau 27 | 47661 Issum | Germany
Tel.: +49 2835 18-10 | Fax: +49 2835 18-77
www.ophardt.com | E-Mail: planer@ophardt.com

ingo-slide 15 / 25

Abfallbehälter mit handfreier Bedienung,
Wandmontage, Edelstahlgehäuse mit Anti- Fingerprint- Beschich-
tung, Edelstahlgehäuse weiß pulverbeschichtet (RAL 9010)

Ausschreibungstexte ingo-slide

- | | |
|-----------|--|
| ... Stück | ingo-slide 15 E AFP Art.-Nr. 1422612
ingo-slide 15 E AFP geschlossene Abfallbox, Be-
hälter mit gedämpfter Kippschließung, Fuß-/
Kniebedienung, 15 Liter, Edelstahl mit Anti-Fin-
gerprint-Beschichtung, Polybeutelrolle, inte-
griertes Fach für Abfallbeutelrolle, abnehmbarer
Innenbehälter, nur zur Wandmontage
Abmessung: B 400 x H 487 x T 170 mm |
| ... Stück | ingo-slide 15 P Art.-Nr. 1422613
ingo-slide 15 P geschlossene Abfallbox, Behälter
mit gedämpfter Kippschließung, Fuß-/Kniebe-
bedienung, 15 Liter, Edelstahl weiß pulverbe-
schichtet (RAL 9010), Polybeutelrolle, inte-
griertes Fach für Abfallbeutelrolle, abnehmbarer
Innenbehälter, nur zur Wandmontage
Abmessung: B 400 x H 487 x T 170 mm |
| ... Stück | ingo-slide 25 E AFP Art.-Nr. 1422614
ingo-slide 25 E AFP geschlossene Abfallbox, Be-
hälter mit gedämpfter Kippschließung, Fuß-/
Kniebedienung, 25 Liter, Edelstahl mit Anti-Fin-
gerprint-Beschichtung, Polybeutelrolle, inte-
griertes Fach für Abfallbeutelrolle, abnehmbarer
Innenbehälter, nur zur Wandmontage
Abmessung: B 420 x H 598 x T 210 mm |
| ... Stück | ingo-slide 25 P Art.-Nr. 1422615
ingo-slide 25 P geschlossene Abfallbox, Behälter
mit gedämpfter Kippschließung, Fuß-/Kniebe-
bedienung, 25 Liter, Edelstahl weiß pulverbe-
schichtet (RAL 9010), Polybeutelrolle, inte-
griertes Fach für Abfallbeutelrolle, abnehmbarer
Innenbehälter, nur zur Wandmontage
Abmessung: B 420 x H 598 x T 210 mm |