

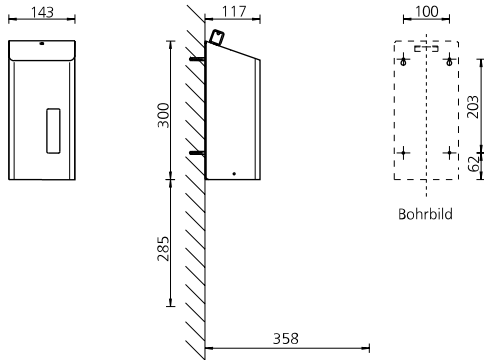
# BUU 1 E ST

Hochwertiger Toilettenpapierspender mit Einzelblatt-Entnahme  
Art.-Nr. 1161800



OPHARDT HYGIENE-TECHNIK GmbH + Co. KG  
Lindenau 27 | 47611 Issum | Deutschland  
Tel.: +49 (0) 28 35 18-10 | Fax +49 (0) 28 35 18-77  
planer@ophardt.com | www.ophardt.com

## BUU 1



Maße in mm - Dimensions in mm



## Referenzen

Flughäfen, Bahnhöfe, Schulen, Kindergärten, Hotels, Gastronomie, Großküchen, Lebensmittelverarbeitung, Justizvollzugsanstalten, Messen, Kongresszentren, Einkaufszentren, Fitness- und Sportzentren, Industrie, Labore, Verwaltungen

## Einsatzbeispiele

Toiletten

## Technische Daten

Gehäuse:	Edelstahl rostfrei, geschliffen mit Anti-Fingerprint-Beschichtung (Steel Touch)
Füllmenge (WC-Papier):	Einzelblatt-Entnahme, 650 Blatt
mit/ohne Sichtfenster:	mit Sichtfenster
Montage:	Wandmontage mit 4 Schrauben und Dübeln
Reinigung:	manuelle Wischdesinfektion
Garantie:	5 Jahre
Abmessungen (B x H x T) in mm:	143x300x117

## Kompatibles Zubehör

Mini Center Pull Einlage (einzelpack) Art.-Nr. 1423838  
Umrüstung eines BUU Toilettenpapierspenders zu einem Papierhandtuchspender

Weitere Zubehörartikel finden Sie in unserem Online Produkt-Katalog.