

Bestimmungsgemäßer Gebrauch

Das PRAESIDIO® Akku-Nachrüst-Kit ermöglicht den Betrieb eines OPHARDT hygiene PRAESIDIO® mit einer wiederaufladbaren (Akku-) Stromversorgung. Der Akkubetrieb ist bei gleichzeitig eingesetzten Alkaline-Batterien möglich, beim Ausstecken des Akkus schaltet das Gerät von Akku- auf Batteriebetrieb.

Lieferumfang

- (1) Akkupack mit Originalbedienungsanleitung
- (2) Adapterkabel mit Tamiya-Buchse und Niedervoltstecker 5,5x2,5mm
- (3) Blechhalterung
- (4) Ladegerät und Original-Bedienungsanleitung
- Bedienungsanleitung PRAESIDIO® Akku Nachrüst-Kit

! Diese Anleitung klärt den Einbau des Akkupacks in das Gerät PRAESIDIO®. Für die störungsfreie und sichere Anwendung bitte auch die mitgelieferten Anleitungen des Akkupacks und des Ladegeräts lesen und die dort aufgeführten Sicherheitshinweise beachten.

Technische Daten des Netzteils VOLTcraft V-CHARGE ECO NiMH 2000

Betriebsspannung: 100-240 V/AC, 50/60 Hz
Schutzklasse: II
Ladestecker: Tamiya-Bauart
Geeignete Akkutypen: NiMH, NiCd
Zellenzahl: 1-8
Akkukapazität: 1000-5000 mAh
Ladestrom: max. 2 A ±10%
Ladeleistung: 25 W
Erhaltungsladestrom: 10 mA
Ladeverfahren: Delta-U
Kurzschluss-Schutz: ja
Überlast-Schutz: ja
Umgebungsbedingungen: Temperatur + 10 °C + 40 °C,
Luftfeuchte 0% - 90% relativ, nicht kondensierend
Abmessungen (B x L x H): 70 x 110 x 40 mm
Gewicht: 161 g



Technische Daten Akkupack

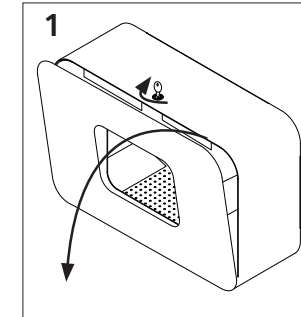
Technologie: NiMH
Spannung: 7,2V
Kapazität: min. 4Ah
Anschluss über Tamiya- Stecker
Abmessungen (ohne Kabel) ca.:
142 x 48 x 25 mm (LBH)

Anschluss im PRAESIDIO® nur über geeignetes Adapter- Kabel mit Tamiya- Buchse und Niedervoltstecker 5,5x2,5mm

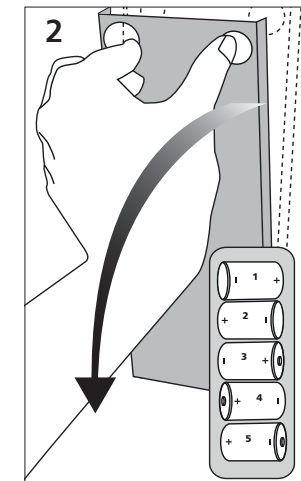
Sicherheitshinweise

- !** • Ladegerät darf nicht als Netzteil an den Praesidio angeschlossen werden
- !** • Ladegerät darf nicht innerhalb des Praesidio betrieben werden
- !** • Akkupack muss zum Laden aus dem Gerät entnommen werden
- !** • Keine Füllgüter neben dem Akku deponieren
- !** • Den mitgelieferten Akku ausschließlich mit dem im Lieferumfang enthaltenen Ladegerät aufladen
- !** • Betrieb nur mit Akku innerhalb der Blechhalterung, der Akku darf nicht lose im Gerät untergebracht sein
- !** • Bei ausgestecktem Akku ist dieser aus dem Gerät zu entfernen
- !** • Der Stecker des Kabels darf nicht in Kontakt mit dem Gehäuse kommen
- !** • Akkubetrieb ist nur mit dem originalen Akku-Nachrüst-Kit von OPHARDT Hygiene zulässig (Artikelnr. 3401890).

Montage des Akkupacks



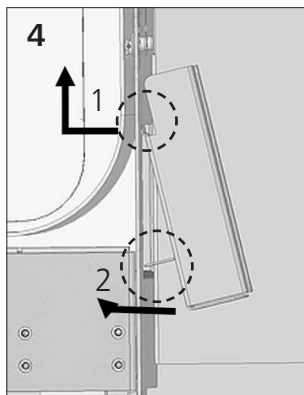
1. Gerät öffnen.



2. Ggf. Batterien in den Praesidio® einsetzen und Batterieabdeckung schließen. (siehe auch unter Punkt 7. Inbetriebnahme der PRAESIDIO®-Standard-Anleitung 1421029).

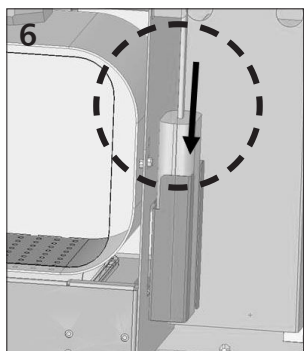
Betrieb des Gerätes ist bei gleichzeitig eingelegten Einweg-Alkaline Batterien und dem Akkupack möglich und empfohlen. Die Batterien übernehmen für die Dauer der Ladezyklen des Akkupacks den Betrieb und gewährleisten so eine Ausfallsicherheit. Der Betrieb ausschließlich mit Akkupack ohne Alkaline-Batterien ist ebenfalls möglich, hierbei ist ein Betrieb des Gerätes während des Ladevorgangs nicht möglich.

3. Akku am Akkuladegerät vollständig laden. Betrieb des Ladegerätes gemäß der beigelegten Originalbedienungsanleitung des Herstellers.

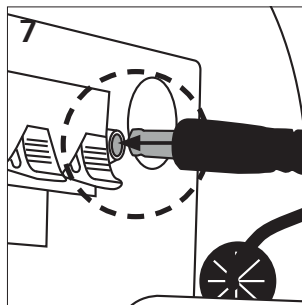


4. Akkuhalterung schräg am Innenrahmen mit der Kante 1 oben einführen und nach unten ziehen so dass die Kante 2 des Akkuhalters am Innenrahmen aufliegt.

5. Nach vollständigem Ladevorgang den Akku vom Ladegerät trennen. Anschließend den Adapterkabel am Akkupack anschließen.



6. Den geladenen Akkupack von oben in die Halterung einschieben, hierbei zeigt das Anschlusskabel nach oben.



7. Stecker des Akkus an der Buchse im Innenraum einstecken. Die Batterien werden beim Einstecken des Akkus automatisch abgeschaltet.

Stellen Sie sicher, dass der Stecker komplett eingesteckt ist. Achten Sie darauf, dass das Kabel beim Schließen des Gerätes nicht eingeklemmt werden kann.

8. Gerät schließen. Das Gerät ist direkt betriebsbereit.

Laden des Akkupacks

Beim Leerstand des Akkus ertönt beim Aktivieren des Spenders ein im Ton abfallendes akustisches Signal "Low Battery".

Wiederaufladen des Akkus:

1. Akkupack aus der Anschlussbuchse des Gerätes abstecken.
2. Akkupack nach oben aus der Blechhalterung ziehen.
3. Adapterkabel vom Akkupack trennen.
4. Akku am mitgelieferten Ladegerät aufladen.
5. Befolge Schritte 5. bis 8. aus dem Abschnitt "Montage des Akkupacks"

Störungen beheben

Einige Lösungsvorschläge, um mögliche Störungen zu beheben, finden Sie in der nebenstehenden Tabelle.

Sie können sich natürlich auch gerne an unseren Service wenden: customer@ophardt.com.

Merkmale	Mögliche Ursache	Lösung
Beim Aktivieren des Spenders ein im Ton abfallendes akustisches Signal.	Der Akku ist leer.	Akku aufladen.
Es wird keine Pumpbewegung ausgelöst.	Akku ist nicht an die Stromversorgung des Spenders angeschlossen.	Steckverbindung zwischen Adapterkabel und Akku und zwischen Adapterkabel und Spender prüfen und ggf. korrekt einstecken.
Der Spender kann ohne Akku nicht betrieben werden.	Alkaline-Batterien im Batteriefach sind leer oder fehlen.	Alkaline-Batterien im Batteriefach einsetzen oder ggf. durch neue ersetzen.

Wechseln der Alkaline-Batterien bei eingesetztem Akku

1. Akku aus der Akkuhalterung nehmen.
2. Akkuhalterung in umgekehrter Reihenfolge wie in Punkt 4 beschrieben aushängen.
3. Batterieabdeckung öffnen und Batterien wechseln (siehe auch unter Punkt 7. Inbetriebnahme der PRAESIDIO®-Standard-Anleitung 1421029).
4. Akkuhalterung und Akku wie ab Punkt 4 beschrieben in das Gerät einsetzen.

Wartung

Bei der Gerätereinigung, muss eine Sichtprüfung des Akkus erfolgen, beschädigte Akkus, Kabel, Stecker und Batterien sind zu entfernen und nicht mehr zu nutzen.

Entsorgung

Geben Sie das Verpackungsmaterial möglichst in den entsprechenden Recycling-Müll.



Das Symbol auf dem Produkt oder seiner Verpackung weist darauf hin, dass dieses Produkt nicht als normaler Haushaltsabfall zu behandeln ist, sondern an einer Annahmestelle für das Recycling von elektrischen und elektronischen Geräten abgegeben werden muss.

Weitere Informationen erhalten Sie über Ihre Gemeinde, die kommunalen Entsorgungsbetriebe oder das Geschäft, in dem Sie das Produkt gekauft haben.

Entsorgung der Batterien



Batterien gehören nicht in den Hausmüll. Als Verbraucher sind Sie gesetzlich dazu verpflichtet, gebrauchte Batterien zurückzugeben. Sie können Ihre alten Batterien bei den eingerichteten häuslichen Sammelstellen, öffentlichen Sammelstellen in Ihrer Gemeinde oder überall dort abgeben, wo Batterien der betreffenden Art verkauft werden.