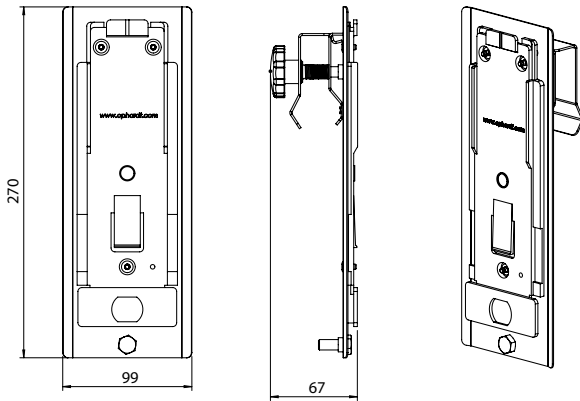


WH R2

Spenderhalterung für Rohrrahmen, Edelstahl, zum Befestigen von 500 ml und 1000 ml Spendern an ingo-man® Rückwand

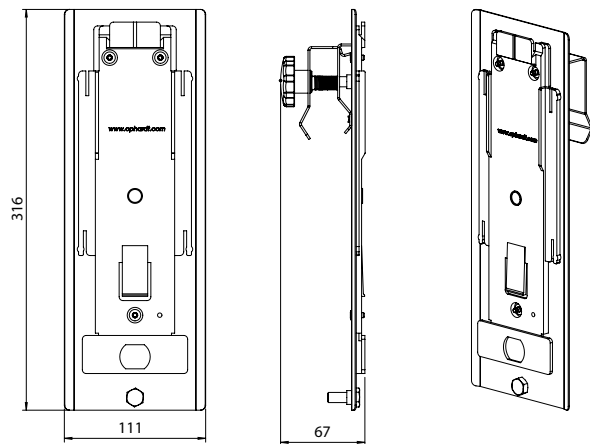


WH R2 E - 500 ml



Maße in mm

WH R2 T - 1000 ml



Maße in mm

Produkteigenschaften

- ▶ Haltelösungen für Rohrrahmen/ Rundrohre zur vertikalen und horizontalen Befestigung, Klemmbereich 20 bis 35 mm, Rohrklammer 90° drehbar
- ▶ Für 500 ml und 1000 ml Spender mit ingo-man® Rückwand (ingo-man® plus, ingo-man® classic, RX 5/10, ER T, LCP)

Wissenswertes

- Referenzen: ▶ Kliniken, Arztpraxen, Gesundheits- und Pflegeeinrichtungen, Labore, Rettungswachen, Großküchen, Lebensmittelindustrie
- Einsatzbeispiele: ▶ Besonders geeignet für Patientenbetten in Kliniken, Arztpraxen, Gesundheits- und Pflegeeinrichtungen

Technische Daten

- Halterung: Edelstahl, geschliffen
 Montage: patientennahe Befestigung am Rohrrahmen; Haltelösung wird mithilfe des Drehknopfs an den Rohrrahmen geklemmt
- Rückwand: Kunststoff
 Gewicht: WH R2 E: 460 g
 WH R2 T: 545 g

Ausschreibungstexte

- ... Stück **ingo-man® WH R2 E** **Art.-Nr. 1423151**
 Spender-Halterung für Rohrrahmen, rund, aus Edelstahl, für 500 ml ingo-man® Spender und Spender der Serien RX 5 T/M und LCP E, für patientennahe Befestigung am "Point-of-Care" Abmessung: B 99 x H 270 x T 67 mm
- ... Stück **ingo-man® WH R2 T** **Art.-Nr. 1423152**
 Spender-Halterung für Rohrrahmen, rund, aus Edelstahl, für 1000 ml ingo-man® Spender und Spender der Serien RX 10, LCP T und ER T, für patientennahe Befestigung am "Point-of-Care" Abmessung: B 111 x H 316 x T 67 mm

Fabrikat: **ingo-man®**
 Hersteller: OPHARDT HYGIENE-TECHNIK GmbH + Co. KG



Technische Änderungen vorbehalten.

WH R2/0320/1.0



OPHARDT HYGIENE-TECHNIK GmbH + Co. KG
 Lindenau 27 | 47661 Issum | Germany
 Tel.: +49 (0) 28 35 18-10 | Fax +49 (0) 28 35 18-77
 planer@ophardt.com | www.ophardt.com