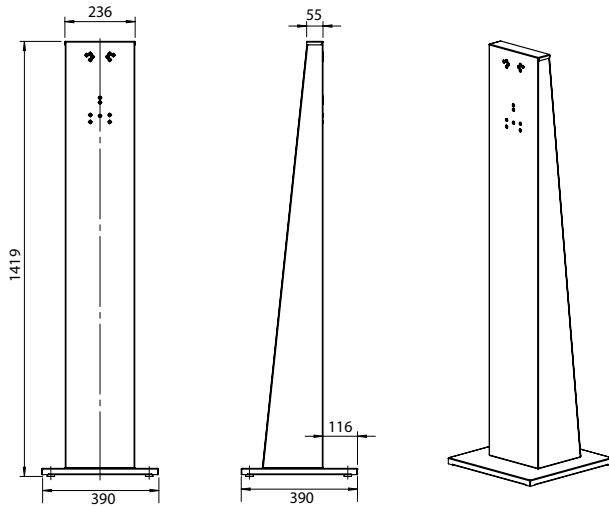


## Desinfektions-Säule

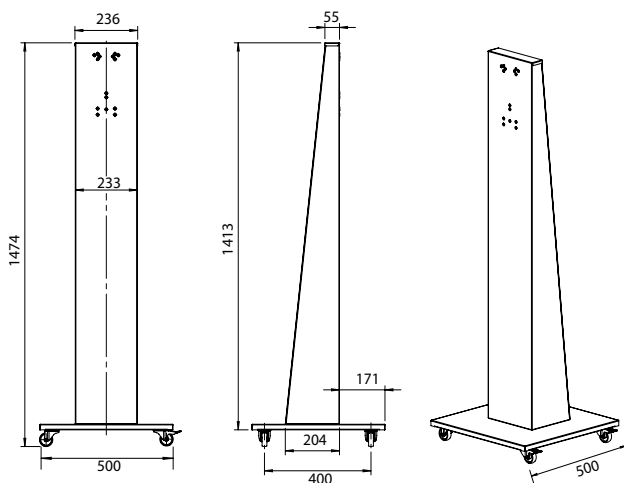
für Montage von SanTRAL®, SanFER und NEPTUNE  
Desinfektionsmittelspendern, extra schwere Bodenplatte,  
Edelstahl, optional mit Rädern



### Desinfektions-Säule AFP



### Desinfektions-Säule mit Rädern AFP



Maße (ca.) in mm

### Produkteigenschaften

- ▶ Edelstahl
- ▶ Für Montage von folgenden Händedesinfektionsmittelspendern:
  - ▶ SanTRAL: NSU 2-2, NSU 5, NSU 11, NSU 11 Touchless, NSU 12 (nur mit "S" und "D" Pumpe)
  - ▶ SanFER: SanFER S 1.2, SanFER Universal 1.2 (nur mit "S" und "D" Pumpe)
  - ▶ NEPTUNE: Neptune Kunststoff, NMU 1000, NTU 1000
- ▶ Ideal für Eingangsbereiche und Orte, an denen eine Wandanbringung von Spendern nicht möglich ist
- ▶ Zur Unterstützung der Infektionsprävention im öffentlichen und halböffentlichen Bereich

### Wissenswertes

#### Referenzen:

- ▶ Kongresszentren, Messen, Flughäfen, Bahnhöfe, Gastronomie, Alten-/Pflegeheime, Krankenhäuser, Labors, Großküchen, Lebensmittelverarbeitung, Industrie, Einkaufszentren, Hotels, Justizvollzugsanstalten, Schulen, Kindergärten, Sportstätten, Verwaltungen

#### Einsatzbeispiele:

- ▶ Durchgangsbereiche, Eingangsbereiche, Waschräume, Toiletten, Bäder, Pflege- und Untersuchungsräume, Küchen

### Technische Daten

- Material: Edelstahl, geschliffen, mit Anti-Fingerprint-Beschichtung
- Bodenplatte: Edelstahl, mit Gummifüßen oder Rädern
- Gewicht (o. Rädern): 18,2 kg
- Gewicht (m. Rädern): 27,7 kg

### Ausschreibungstexte

#### SanTRAL® Classic Desinfektions-Säule AFP Art.-Nr. 1420862

... Stück

Desinfektions-Säule, aus geschliffenem Edelstahl, Anti-Fingerprint-Beschichtung (AFP), für Montage von NSU 2, NSU 5, NSU 11, NSU 12, NSU 11 Touchless, SanFER S 1.2, SanFER Universal 1.2, NEPTUNE Kunststoff, NMU 1000, NTU 1000 Desinfektionsmittelspendern geeignet, komplett montiert, extra schwere Bodenplatte mit Gummifüßen für sicheren und stabilen Stand  
Abmessung: B 390 x H 1419 x T 390 mm

#### SanTRAL® Classic Desinfektions-Säule mit Rädern AFP Art.-Nr. 1420863

... Stück

Desinfektions-Säule mit montierten Rädern, aus geschliffenem Edelstahl, Anti-Fingerprint-Beschichtung (AFP), für Montage von NSU 2, NSU 5, NSU 11, NSU 12, NSU 11 Touchless, SanFER S 1.2, SanFER Universal 1.2, NEPTUNE Kunststoff, NMU 1000, NTU 1000 Desinfektionsmittelspendern geeignet, extra schwere und vergrößerte Bodenplatte für erhöhte Standsicherheit  
Abmessung: B 500 x H 1474 x T 500 mm

Desinfektions-Säule\_SanTRAL/0121/1.2



Technische Änderungen vorbehalten.



OPHARDT HYGIENE-TECHNIK GmbH + Co. KG  
Lindenau 27 | 47661 Issum | Germany  
Tel.: +49 (0) 28 35 18-10 | Fax +49 (0) 28 35 18-77  
planer@ophardt.com | www.ophardt.com

Fabrikat:  
Hersteller:

**SanTRAL®**  
OPHARDT HYGIENE-TECHNIK GmbH + Co. KG

# Desinfektions-Säule

für Montage von SanTRAL<sup>®</sup>, SanFER und NEPTUNE

Desinfektionsmittelspendern, extra schwere Bodenplatte,  
Edelstahl, optional mit Rädern