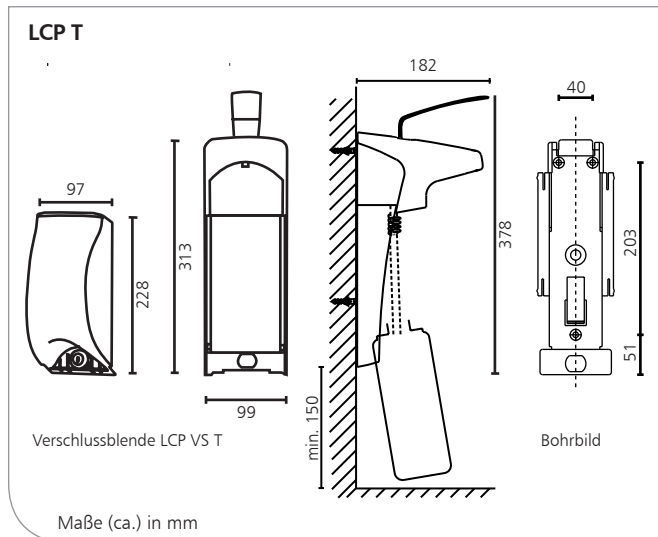
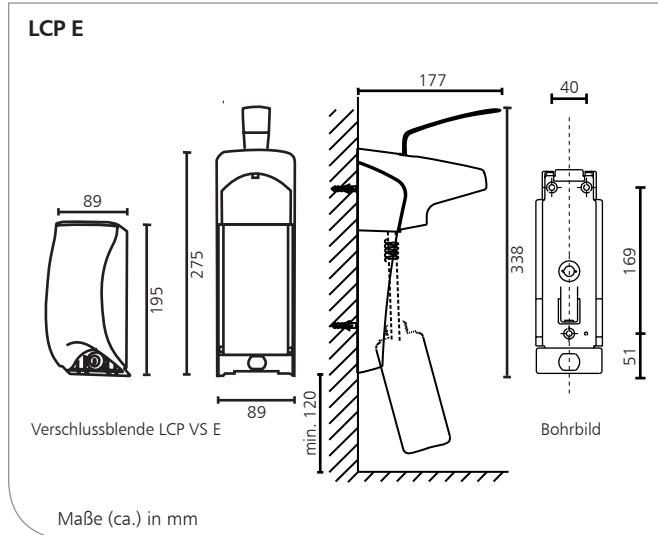




LCP E - LCP T

Seifen-/Desinfektionsmittelspender, für Einwegflaschen, sowie Nachfüllbehälter, Kunststoffgehäuse, austauschbare Pumpe, 500 ml oder 1000 ml



Produkteigenschaften

- ▶ Spender zur Dosierung von Flüssigseife, Spülmittel, alkoholischem Desinfektionsmittel, Lotion, etc.
- ▶ Für 500 ml- oder 1000 ml- Einwegflaschen
- ▶ Mit austauschbarer Pumpe
- ▶ Inkl. Montageset für Dreipunkt-Wandbefestigung

Wissenswertes

Referenzen:

- ▶ Kliniken, Arztpraxen, Gesundheits- und Pflegeeinrichtungen, Labore, Rettungswachen, Großküchen, Lebensmittelindustrie

Einsatzbeispiele:

- ▶ Besonders geeignet für Händehygiene- und in medizinischen und lebensmittelverarbeitenden Bereichen

Technische Daten

Gehäuse:	Kunststoff, weiß
Dosierpumpe:	Kunststoffpumpe, nicht autoklavierbar
Dosiermenge:	ca. 1,8 ml/Hub, reduzierbar in drei Stufen
Bedienhebel:	Edelstahl
Wandhalter:	Standard ingo-man® Kunststoff-Wandhalter
Wandmontage:	Wandmontage mit 3 Schrauben und Dübeln

Ausschreibungstexte - Siehe Rückseite

Technische Änderungen vorbehalten.
Vor Einsatz neuer Füllgüter sind Tests erforderlich!

LCP/0321/1.3



OPHARDT HYGIENE-TECHNIK GmbH + Co. KG
Lindenau 27 | 47661 Issum | Germany
Tel.: +49 (0) 28 35 18-10 | Fax +49 (0) 28 35 18-77
planer@ophardt.com | www.ophardt.com

LCP E - LCP T

Seifen-/Desinfektionsmittelspender, für Einwegflaschen,
sowie Nachfüllbehälter, Kunststoffgehäuse,
austauschbare Pumpe, 500 ml oder 1000 ml

Ausschreibungstexte LCP

... Stück **ingo-man® LCP E** **Art.-Nr. 1413675**
Seifen-/Desinfektionsmittelspender, 500 ml,
Gehäuse aus weißem Kunststoff,
langer Bedienhebel aus Edelstahl,
austauschbare Kunststoffpumpe
Abmessung: B 89 x H 338 x T 177 mm

... Stück **ingo-man® LCP T** **Art.-Nr. 1413955**
Seifen-/Desinfektionsmittelspender, 1000 ml,
Gehäuse aus weißem Kunststoff,
langer Bedienhebel aus Edelstahl,
austauschbare Kunststoffpumpe
Abmessung: B 99 x H 378 x T 182 mm

Ausschreibungstexte LCP VS

... Stück **ingo-man® LCP VS E** **Art.-Nr. 1416315**
klar durchsichtige Kunststoff-Verschlussblende
für LCP E, 500 ml, abschließbar
Abmessung: B 89 x H 195 mm

... Stück **ingo-man® LCP VS T** **Art.-Nr. 1416316**
klar durchsichtige Kunststoff-Verschlussblende
für LCP E, 1000 ml, abschließbar
Abmessung: B 97 x H 228 mm

Fabrikat: **ingo-man®**
Hersteller: OPHARDT HYGIENE-TECHNIK GmbH + Co. KG