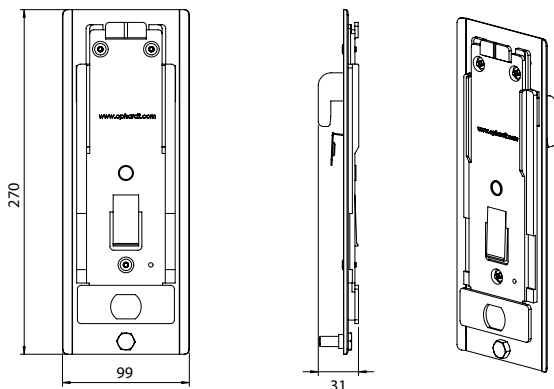


WH D3

Haltlösungen für 10 x 25 mm Normschienen, Edelstahl, zum Befestigen von 500 ml und 1000 ml Spendern an ingo-man® Rückwand, platzsparend

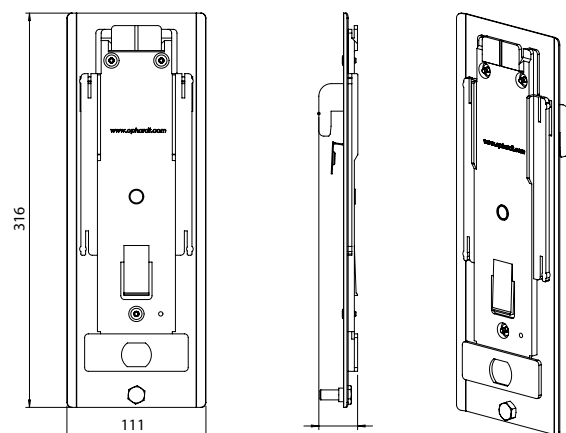


WH D3 E 25 - 500 ml



Maße in mm

WH D3 T 25 - 1000 ml



Maße in mm

Produkteigenschaften

- ▶ Haltlösungen für Normschiene 10 x 25 mm
- ▶ Für 500 ml und 1000 ml Spender mit ingo-man® Rückwand (ingo-man® plus, ingo-man® classic, RX 5/10, ER T, LCP E/T)

Wissenswertes

- Referenzen: ▶ Kliniken, Arztpraxen, Gesundheits- und Pflegeeinrichtungen, Labore, Rettungswachen, Großküchen, Lebensmittelindustrie
- Einsatzbeispiele: ▶ Besonders geeignet für Patientenbetten in Kliniken, Arztpraxen, Gesundheits- und Pflegeeinrichtungen

Technische Daten

- Halterung: Edelstahl, geschliffen
 Montage: patientennahe Befestigung an der Normschiene; Haltlösung auf die Normschiene aufstecken, einrasten lassen, Sicherung durch Feder
- Rückwand: Kunststoff
 Gewicht: WH D3 E 25: 290 g
 WH D3 T 25: 375 g

Ausschreibungstexte

ingo-man® WH D3 E 25 Art.-Nr. 1423149
 ... Stück
 Haltlösung für Normschiene 25 x 10 mm, geschliffener Edelstahl, für 500 ml ingo-man® Spender und Spender der Serien RX 5 T/M und LCP E, für patientennahe Befestigung an der Normschiene am "Point-of-Care" Abmessung: B 99 x H 270 x T 31 mm

ingo-man® WH D3 T 25 Art.-Nr. 1423150
 ... Stück
 Haltlösung für Normschiene 25 x 10 mm, geschliffener Edelstahl, für 1000 ml ingo-man® Spender und Spender der Serien RX 10, LCP T und ER T, für patientennahe Befestigung an der Normschiene am "Point-of-Care" Abmessung: B 111 x H 316 x T 31 mm

Fabrikat: **ingo-man®**
 Hersteller: OPHARDT HYGIENE-TECHNIK GmbH + Co. KG



Technische Änderungen vorbehalten.



OPHARDT HYGIENE-TECHNIK GmbH + Co. KG
 Lindenau 27 | 47661 Issum | Germany
 Tel.: +49 (0) 28 35 18-10 | Fax +49 (0) 28 35 18-77
 planer@ophardt.com | www.ophardt.com

WH D3/0320/1.0