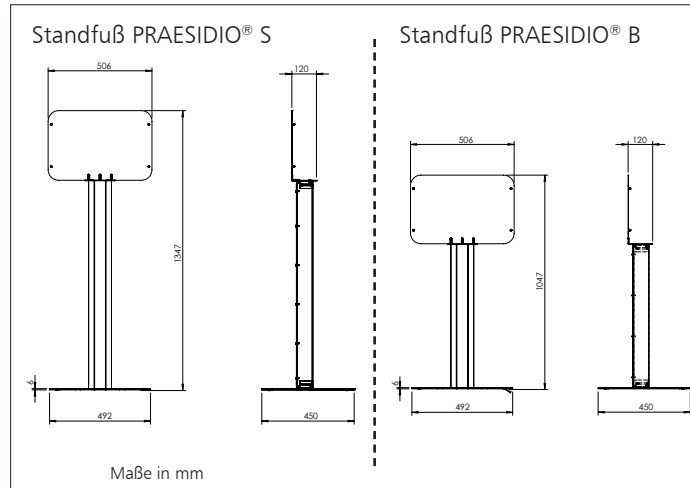
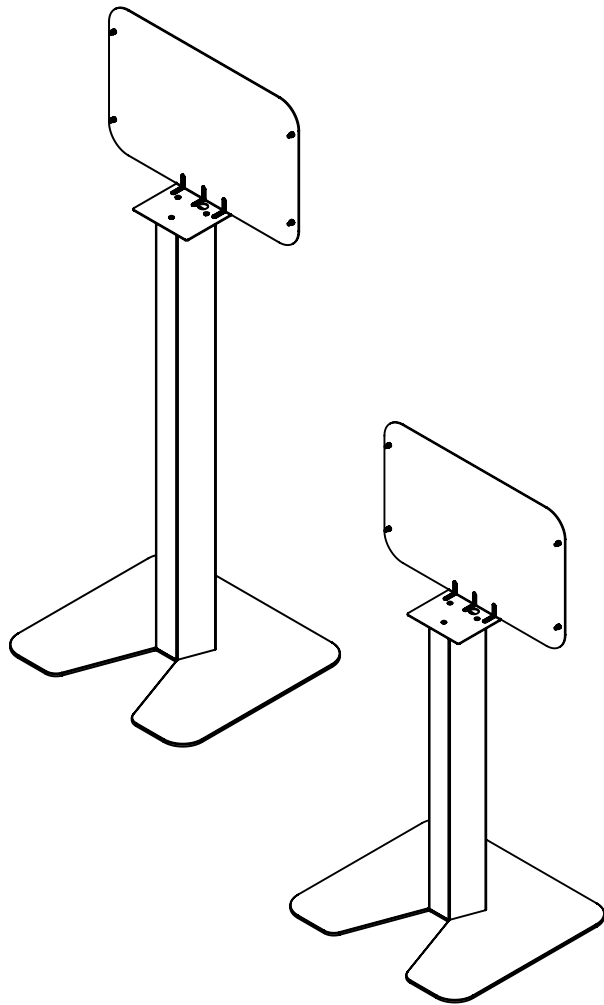


Standfuß PRAESIDIO® S Art.-Nr. 1423511 (Standardbedienhöhe = 1200 mm)

Standfuß PRAESIDIO® B Art.-Nr. 1423512 (entspricht DIN 18040 Barrierefreies Bauen)



! Sicherheitshinweise - Achtung

- Die Säule nicht in den direkten Verkehrsweg stellen.
- Alle Verschraubungen mit dem entsprechenden Werkzeug festziehen.
- Kein Spielzeug! Benutzung nur unter Aufsicht Erwachsener.
- Diese Säule darf nur mit dem OPHARDT Hygiene PRAESIDIO® betrieben werden.
- Wartung: Bitte regelmäßig die Standsicherheit prüfen und lose Schrauben nachziehen.

! Reinigungs- und Pflegehinweise

- Säule mit einem leicht angefeuchteten Lappen reinigen (Wasser)
- keine chlorhaltigen Reinigungsmittel verwenden
- keine Reinigungsmittel mit Scheuermittel verwenden
- Wischdesinfektion mit einem materialverträglichen Desinfektionsmittel

! Montagehinweise

- Bitte vor Zusammenbau die Schutzfolien entfernen!

Lieferumfang

- 1. Fußplatte
- 2. Säulenelement
- 3. Standfuß-Rückwand
- 4. Rückwand Praesidio

Befestigungsatz:

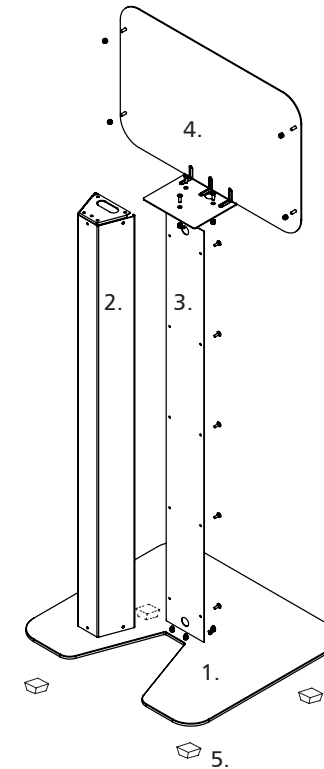
- 5. 4 x GummifüÙe, selbstklebend
- 6. 17 x Schrauben
- 7. 11 x Muttern

Benötigtes Werkzeug:

- 1. Inbus-Schlüssel, 3 mm
- 2. Maulschlüssel 8 mm (alternativ: Sechskant-Steckschlüssel 8 mm)
- 3. Torx Schlüssel/Bit T20

Liste der Schrauben und Muttern:

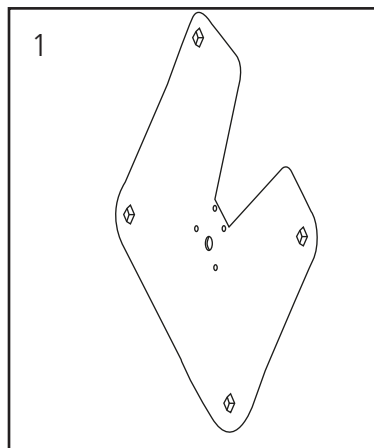
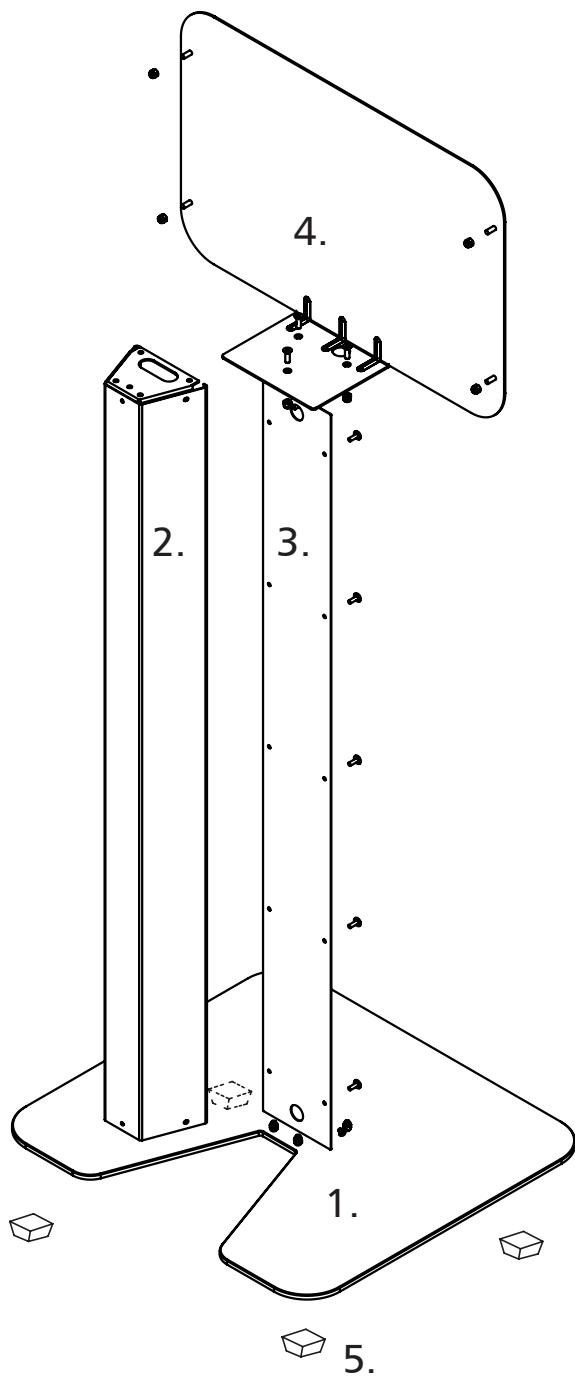
- Typ 1: 7 x Senkkopfschrauben M5 x 16
- Typ 2: 10 x Gewindefurchende Schrauben M4 (Für die Montage des Praesidio B 8x gewindefurchende Schrauben verwenden.)
- Typ 3: 11 x Sechskantmutter M5



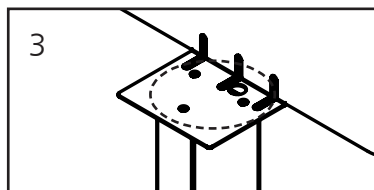
OPHARDT HYGIENE-TECHNIK GmbH + Co. KG • Lindenau 27
47661 Issum • Germany
Phone +49 28 35 18-0 • Fax +49 28 35 18-77
Email customer care@ophardt.com • www.ophardt.com

1423753 /0522/1..1

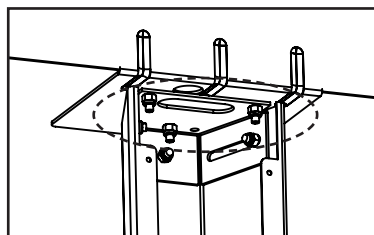
Technische Änderungen vorbehalten.



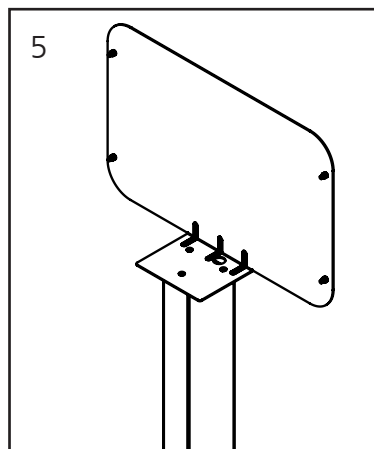
GummifüÙe max. 2 cm vom Rand auf die ungeschliffene Seite der Fußplatte kleben.



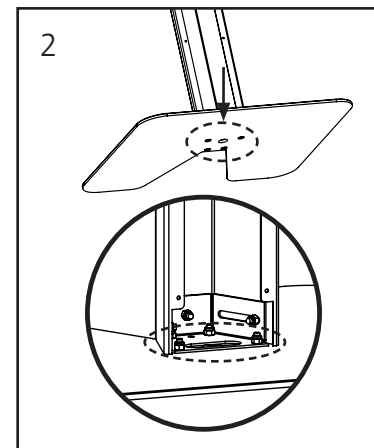
Die Säule mit der vormontierten Fußplatte senkrecht aufstellen und die "Rückwand Praesidio" mit dem Säulenkörper verbinden. Hierzu die beiliegenden 3 Schrauben (Typ 1) von oben durch die "Rückwand Praesidio" und die Anschlussplatte stecken und mit den Muttern (Typ 3) von der Gegenseite kontern.



Benötigtes Werkzeug:
 - Maulschlüssel 8 mm (alternativ: Sechskant-Steckschlüssel)
 - Inbus-Schlüssel 3 mm

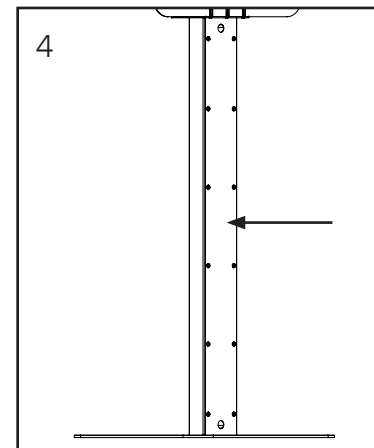


Die Montage des PRAESIDIO-Gerätes entnehmen Sie bitte der entsprechenden Anleitung.



Bitte eine Unterlage zum Schutz des Untergrunds auslegen. 4 Schrauben (Typ 1) von unten durch die Fußplatte und der Anschlussplatte stecken und mit 4 Muttern (Typ 3) von der Gegenseite kontern.

Benötigtes Werkzeug:
 - Maulschlüssel 8 mm (alternativ: Sechskant-Steckschlüssel)
 - Inbus-Schlüssel 3 mm



Bitte zuerst die Folie entfernen. Anschließend die Standfuß-Rückwand auf den Säulenkörper aufschrauben. Bitte mit beiliegenden Schrauben (Typ 2) befestigen. 10 Stück für Standfuß S. 8 Stück für Standfuß B.

Benötigtes Werkzeug:
 - Torx Schlüssel/Bit T20
 Bei Verwendung eines Akkuschraubers mit Drehmomenteinstellung, bitte den Drehmoment auf ca. 30 N einstellen.